

RESSORT À GAZ HEAVY DUTY

Remarque :

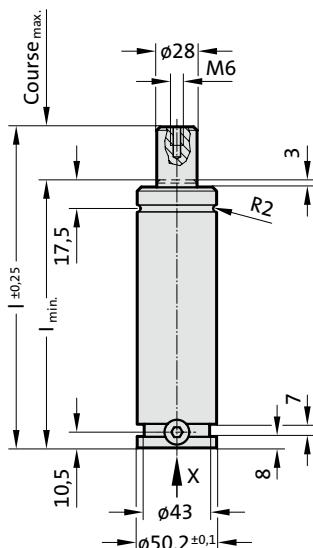
La force initiale du ressort à 150 bar est de 920 daN

N° de commande pour jeu de pièces :
2488.13.01000

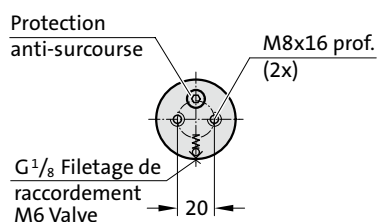
Ressorts à gaz sans valve
Exemple de commande : 2488.13.01000 .P

Fluide de pression : Azote – N₂
Pression max. de remplissage en gaz :
150 bars
Pression min. de remplissage en gaz : 25 bars
Température de fonctionnement : 0°C à +80°C
Augmentation de force en fonction de la
température : ± 0,3%/°C
Nombre maximal recommandé de courses/
minute : env. 15 à 100 (à 20°C)
Vitesse maximale du piston : 1,6 m/s

2488.13.01000.



Vue selon X



2488.13.01000.

Ressort à gaz HEAVY DUTY

N° de commande	Course _{max.} (s)	l _{min.}	l
2488.13.01000.013	13	108	121
2488.13.01000.025	25	120	145
2488.13.01000.038	38	133	171
2488.13.01000.050	50	145	195
2488.13.01000.063	63	158	221
2488.13.01000.075	75	170	245
2488.13.01000.080	80	175	255
2488.13.01000.100	100	195	295
2488.13.01000.125	125	220	345
2488.13.01000.150	150	245	395
2488.13.01000.160	160	255	415
2488.13.01000.175	175	270	445
2488.13.01000.200	200	295	495
2488.13.01000.250	250	345	595
2488.13.01000.300	300	395	695

Force initiale du ressort en fonction de la pression de remplissage

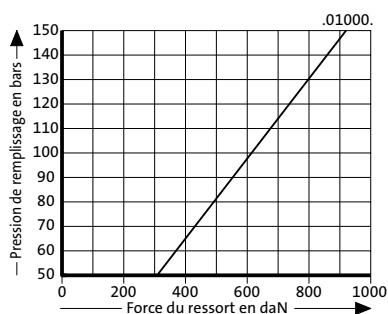
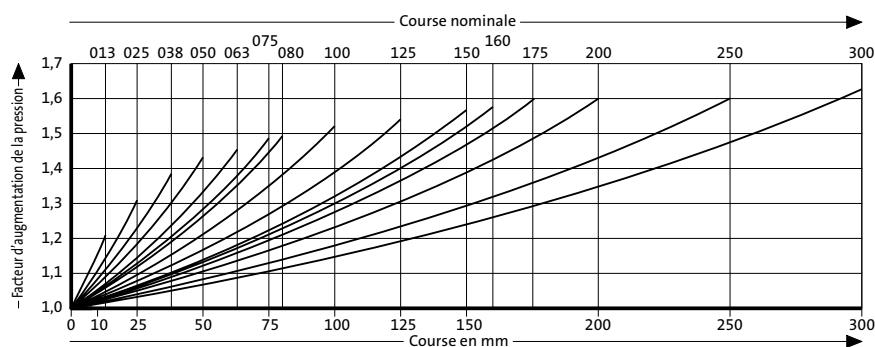


Diagramme d'augmentation de la pression en fonction de la course



Le facteur d'augmentation de la pression concerne les compressions du volume de gaz en fonction de la course, sans paramètres d'influence!