

MOLLA A GAS HEAVY DUTY

Nota:

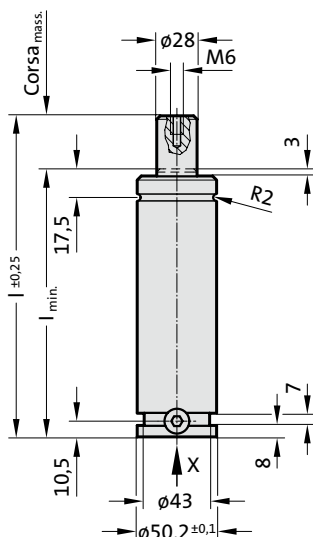
La forza iniziale della molla a 150 bar è pari a 920 daN

Numero d'ordine per il corredo dei ricambi:
2488.13.01000

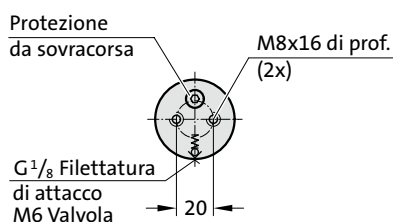
Molla a gas senza valvola
Esempio di ordinazione: 2488.13.01000. .P

Fluido operativo per la messa in pressione:
gas azoto – N₂
Massima pressione di carica: 150 bar
Minima pressione di carica: 25 bar
Temperatura ambiente per il funzionamento:
da 0°C a +80°C
Incremento di forza per effetto della temperatura:
da ± 0,3%/°C
Corse al minuto, massime raccomandate:
da circa 15 a 100 (a 20°C)
Massima velocità del pistone: 1,6 m/s

2488.13.01000.



Vista in direzione X



2488.13.01000.

Molla a gas HEAVY DUTY

N. d'ordine	Corsa _{mass.} (s)	l _{min.}	l
2488.13.01000.013	13	108	121
2488.13.01000.025	25	120	145
2488.13.01000.038	38	133	171
2488.13.01000.050	50	145	195
2488.13.01000.063	63	158	221
2488.13.01000.075	75	170	245
2488.13.01000.080	80	175	255
2488.13.01000.100	100	195	295
2488.13.01000.125	125	220	345
2488.13.01000.150	150	245	395
2488.13.01000.160	160	255	415
2488.13.01000.175	175	270	445
2488.13.01000.200	200	295	495
2488.13.01000.250	250	345	595
2488.13.01000.300	300	395	695

Forza iniziale della molla
in funzione della pressione di carica

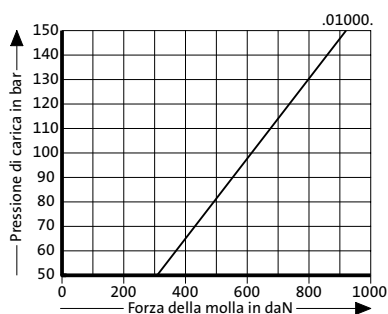
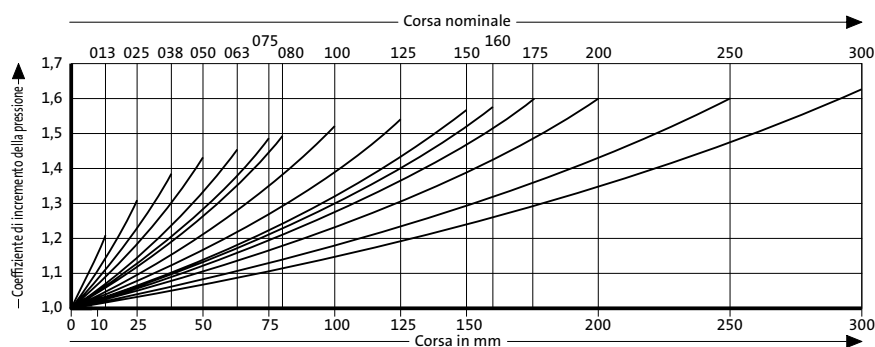


Diagramma dell'incremento di pressione in funzione della corsa



Il coefficiente di incremento della pressione è valido per i cambiamenti di volume del gas derivanti dalla corsa senza tenere conto degli altri fattori coinvolti!