

MUELLE DE GAS HEAVY DUTY

Nota:

La fuerza inicial del muelle a 150 bar es de 920 daN

Código de pedido para juego de piezas de recambio: 2488.13.01000

Muelle de gas sin válvula

Ejemplo de pedido: 2488.13.01000. .P

Medio de presión: Nitrógen – N₂

Presión máxima de llenado: 150 bar

Presión mínima de llenado: 25 bar

Temperatura de trabajo: 0°C a +80°C

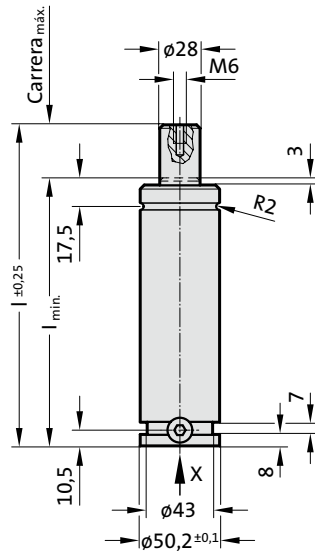
Aumento de la presión en relación a la temperatura: ± 0,3%/°C

Núm. máx. de carreras recomend.:

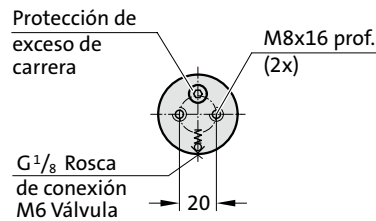
aprox. 15 a 100 (a 20°C)

Velocidad máxima del pistón: 1,6 m/s

2488.13.01000.



Vista X



2488.13.01000.

Muelle de gas HEAVY DUTY

Código	Carrera _{max.} (s)	l _{min.}	l
2488.13.01000.013	13	108	121
2488.13.01000.025	25	120	145
2488.13.01000.038	38	133	171
2488.13.01000.050	50	145	195
2488.13.01000.063	63	158	221
2488.13.01000.075	75	170	245
2488.13.01000.080	80	175	255
2488.13.01000.100	100	195	295
2488.13.01000.125	125	220	345
2488.13.01000.150	150	245	395
2488.13.01000.160	160	255	415
2488.13.01000.175	175	270	445
2488.13.01000.200	200	295	495
2488.13.01000.250	250	345	595
2488.13.01000.300	300	395	695

Fuerza inicial del muelle en relación a la presión de llenado

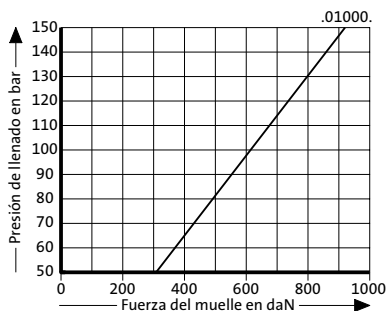
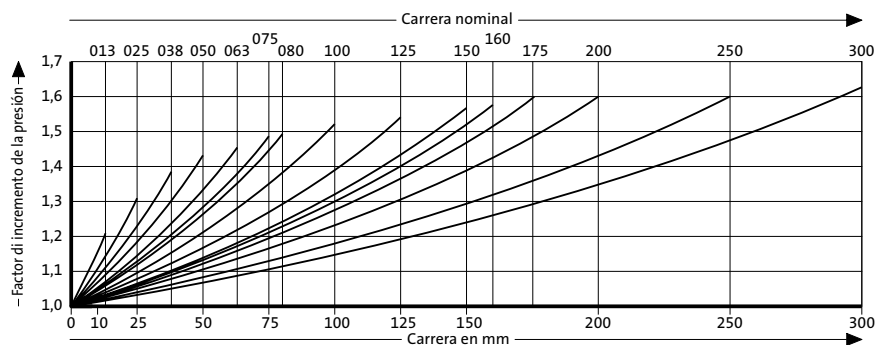


Diagrama de incremento de la presión en función de la carrera



El factor de incremento de la presión es válido solamente para el desplazamiento del volumen de gas en relación a la carrera, sin otras influencias!