

# GAZLI YAY HEAVY DUTY

## Not:

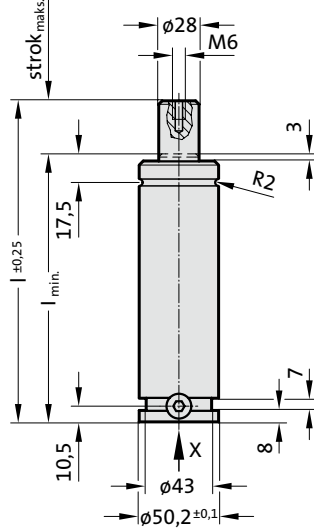
150 bar da başlangıçtaki yay kuvveti = 920 daN

Yedek parçalar için sipariş kodu:  
2488.13.01000

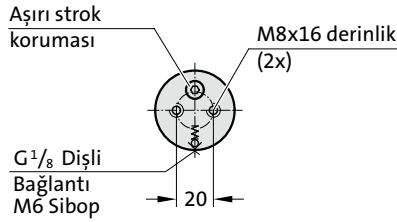
Valfsiz gazlı yay  
Sipariş No (örnek): 2488.13.01000. .P

Kullanılan gaz: Nitrojen – N<sub>2</sub>  
Maks. dolum basıncı: 150 bar  
Min. dolum basıncı: 25 bar  
Çalışma sıcaklığı: 0°C / +80°C  
Sıcaklığa bağlı Kuvvet artışı: ± 0,3%/°C  
Önerilen Strok/dk.:  
yaklaşık 15 ila 100 arası (20°C de)  
Maks. piston hızı: 1,6 m/s

2488.13.01000.



Görünüm X

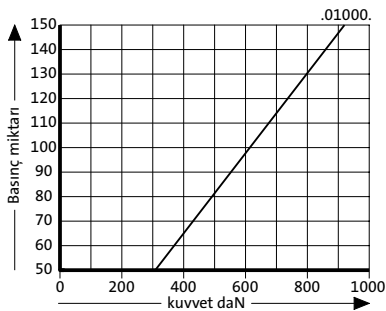


2488.13.01000.

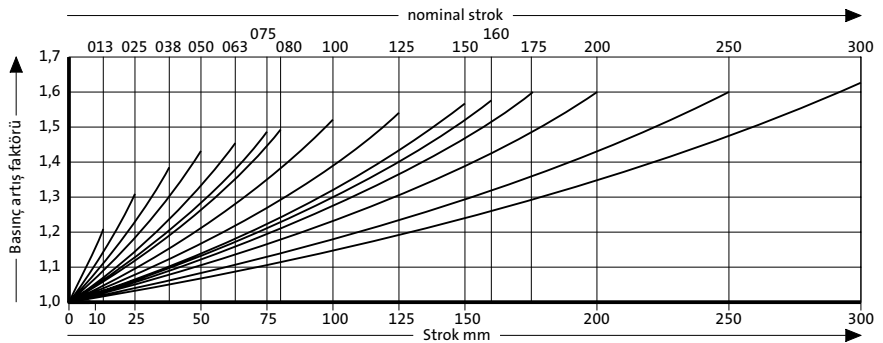
Gazlı Yay HEAVY DUTY

Sipariş No.	strok <sub>maks.</sub> (s)	l <sub>min.</sub>	l
2488.13.01000.013	13	108	121
2488.13.01000.025	25	120	145
2488.13.01000.038	38	133	171
2488.13.01000.050	50	145	195
2488.13.01000.063	63	158	221
2488.13.01000.075	75	170	245
2488.13.01000.080	80	175	255
2488.13.01000.100	100	195	295
2488.13.01000.125	125	220	345
2488.13.01000.150	150	245	395
2488.13.01000.160	160	255	415
2488.13.01000.175	175	270	445
2488.13.01000.200	200	295	495
2488.13.01000.250	250	345	595
2488.13.01000.300	300	395	695

Yay başlangıç kuvveti/Basınç miktarı



Yay kuvveti yer değişimi/Kurs artışı



Basınç artış faktörü yer değişimini hesaba katar fakat dış etkenleri göz önünde bulundurmaz!