

氮气弹簧 HEAVY DUTY

说明:

当压力为 150 bar 时, 开始弹力为 2400 daN

备件组的订购号: 2488.13.02400

无阀门的气压弹簧

订购例: 2488.13.02400..P

压力介质: 氮气 - N₂

最大充气压力: 150 bar

最小充气压力: 25 bar

工作温度: 0 °C 到 +80 °C

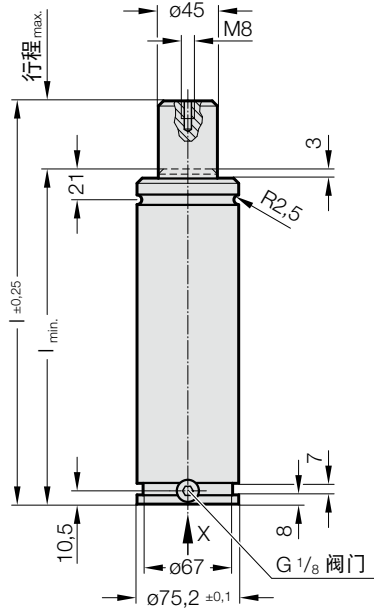
与温度有关的弹力升降: ± 0,3 %/°C

推荐最大行程 / 分钟:

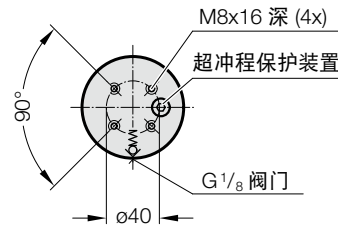
约 15 到 100 (在 20 °C 时)

最大活塞速度: 1,6 m/s

2488.13.02400.



视图 X

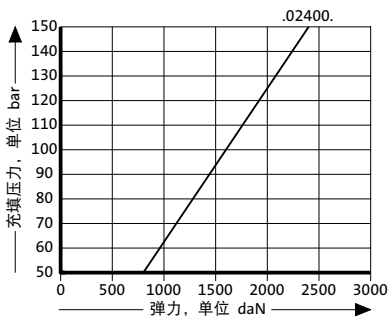


2488.13.02400.

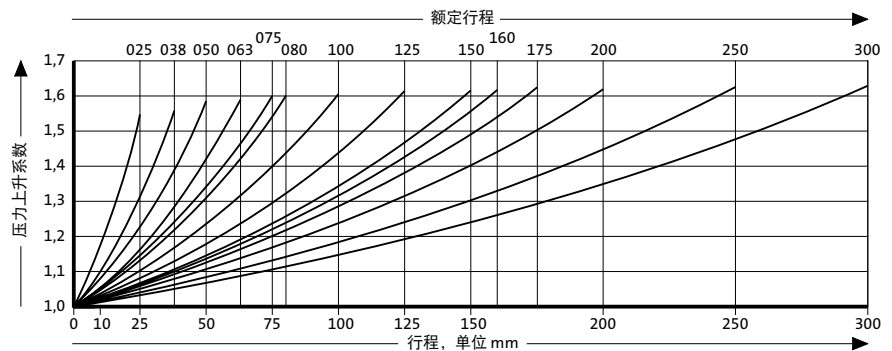
氮气弹簧 HEAVY DUTY

订购编号	冲程 _{max} (s)	l _{min}	l
2488.13.02400.025	25	135	160
2488.13.02400.038	38	148	186
2488.13.02400.050	50	160	210
2488.13.02400.063	63	173	236
2488.13.02400.075	75	185	260
2488.13.02400.080	80	190	270
2488.13.02400.100	100	210	310
2488.13.02400.125	125	235	360
2488.13.02400.150	150	260	410
2488.13.02400.160	160	270	430
2488.13.02400.175	175	285	460
2488.13.02400.200	200	310	510
2488.13.02400.250	250	360	610
2488.13.02400.300	300	410	710

根据充填压力的起始弹力



和行程有关的压力上升图



压力上升系数适用于依赖行程、没有影响量的气体体积置换!