

RESSORT À GAZ HEAVY DUTY

Remarque :

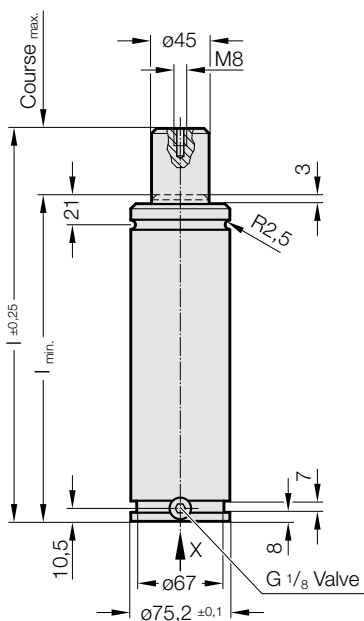
La force initiale du ressort à 150 bar est de 2400 daN

N° de commande pour jeu de pièces : 2488.13.02400

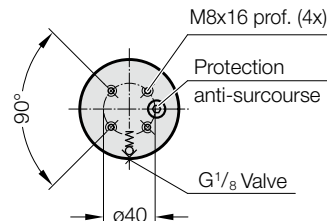
Ressorts à gaz sans valve
Exemple de commande : 2488.13.02400. .P

Fluide de pression : Azote – N₂
Pression max. de remplissage en gaz : 150 bars
Pression min. de remplissage en gaz : 25 bars
Température de fonctionnement : 0°C à +80°C
Augmentation de force en fonction de la température : ± 0,3%/°C
Nombre maximal recommandé de courses/minute : env. 15 à 100 (à 20°C)
Vitesse maximale du piston : 1,6 m/s

2488.13.02400.



Vue selon X



2488.13.02400.

Ressort à gaz HEAVY DUTY

N° de commande	Course _{max.} (s)	l _{min.}	l
2488.13.02400.025	25	135	160
2488.13.02400.038	38	148	186
2488.13.02400.050	50	160	210
2488.13.02400.063	63	173	236
2488.13.02400.075	75	185	260
2488.13.02400.080	80	190	270
2488.13.02400.100	100	210	310
2488.13.02400.125	125	235	360
2488.13.02400.150	150	260	410
2488.13.02400.160	160	270	430
2488.13.02400.175	175	285	460
2488.13.02400.200	200	310	510
2488.13.02400.250	250	360	610
2488.13.02400.300	300	410	710

Force initiale du ressort en fonction de la pression de remplissage

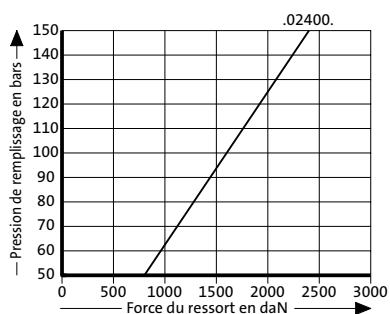
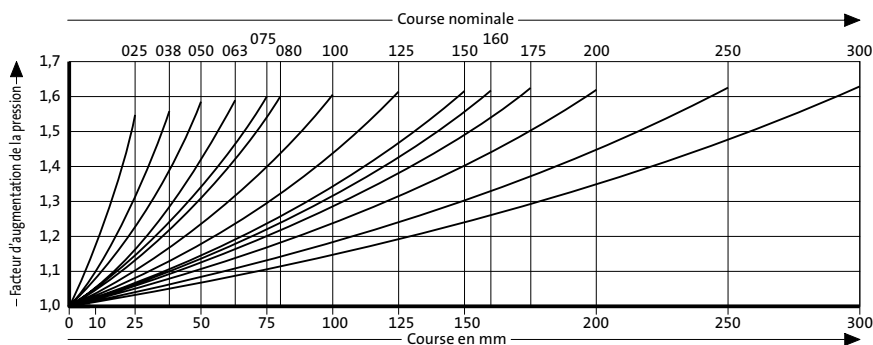


Diagramme d'augmentation de la pression en fonction de la course



Le facteur d'augmentation de la pression concerne les compressions du volume de gaz en fonction de la course, sans paramètres d'influence!