

GASDRUCKFEDER HEAVY DUTY

Hinweis:

Anfangsfederkraft bei 150 bar ist 2400 daN

Bestell-Nr. für Ersatzteilsatz: 2488.13.02400

Gasdruckfeder ohne Ventil

Bestell-Beispiel: 2488.13.02400. .P

Druckmedium: Stickstoff - N₂

max. Fülldruck: 150 bar

min. Fülldruck: 25 bar

Arbeitstemperatur: 0°C bis +80°C

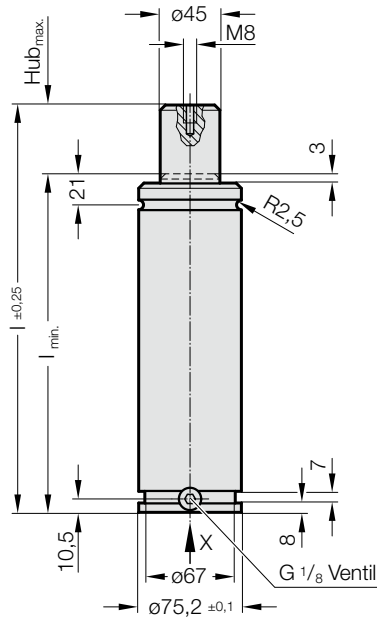
temperaturabh. Kraftanstieg: ± 0,3%/°C

empfohlene max. Hübe/Minute:

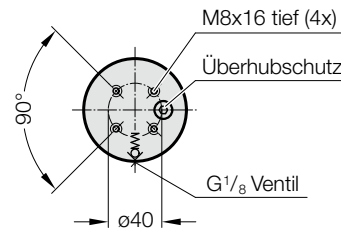
ca. 15 bis 100 (bei 20°C)

max. Kolbengeschwindigkeit: 1,6 m/s

2488.13.02400.



Ansicht X

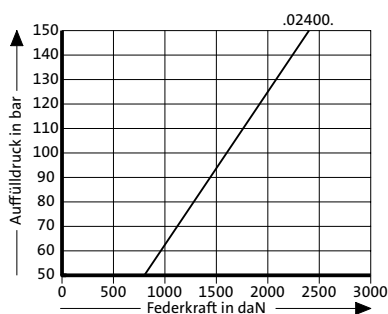


2488.13.02400.

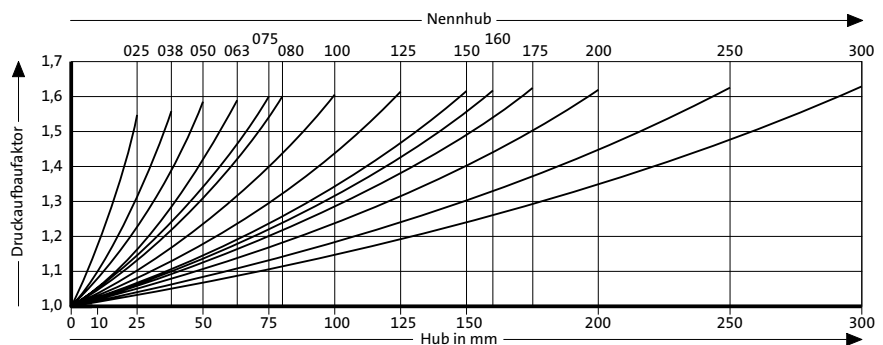
Gasdruckfeder HEAVY DUTY

Bestell-Nummer	Hub _{max} (s)	l _{min.}	l
2488.13.02400.025	25	135	160
2488.13.02400.038	38	148	186
2488.13.02400.050	50	160	210
2488.13.02400.063	63	173	236
2488.13.02400.075	75	185	260
2488.13.02400.080	80	190	270
2488.13.02400.100	100	210	310
2488.13.02400.125	125	235	360
2488.13.02400.150	150	260	410
2488.13.02400.160	160	270	430
2488.13.02400.175	175	285	460
2488.13.02400.200	200	310	510
2488.13.02400.250	250	360	610
2488.13.02400.300	300	410	710

Anfangsfederkraft in Abhängigkeit vom Auffülldruck



Hubabhängiges Druckaufbaudiagramm



Druckaufbaufaktor gilt für hubabhängige Gasvolumenverdrängung ohne Einflussgrößen!