

氮气弹簧 HEAVY DUTY

说明:

当压力为 150 bar 时, 开始弹力为 4200 daN

备件组的订购号: 2488.13.04200

无阀门的气压弹簧

订购例: 2488.13.04200..P

压力介质: 氮气 - N₂

最大充气压力: 150 bar

最小充气压力: 25 bar

工作温度: 0 °C 到 +80 °C

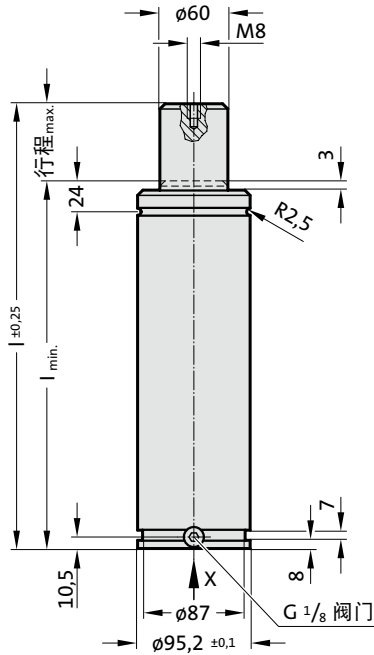
与温度有关的弹力升降: ± 0,3 %/°C

推荐最大行程 / 分钟:

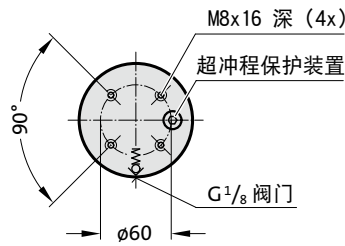
约 15 到 100 (在 20 °C 时)

最大活塞速度: 1,6 m/s

2488.13.04200.



视图 X



VDI ISO

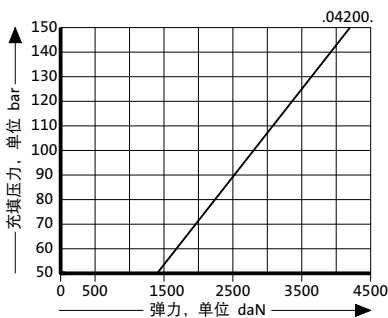


2488.13.04200.

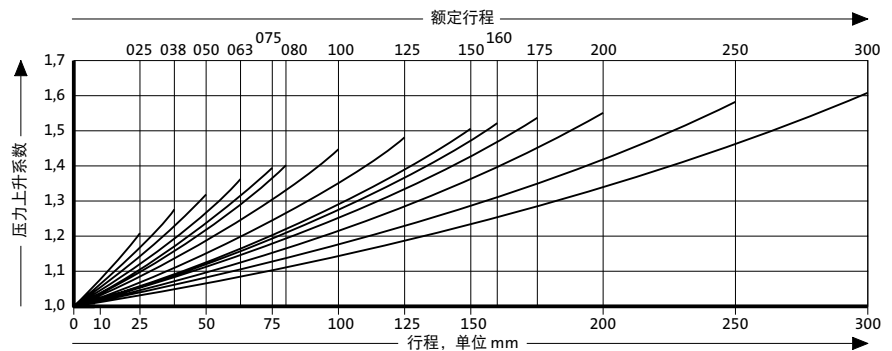
氮气弹簧 HEAVY DUTY

订购编号	冲程 _{max} (s)	l _{min}	l
2488.13.04200.025	25	145	170
2488.13.04200.038	38	158	196
2488.13.04200.050	50	170	220
2488.13.04200.063	63	183	246
2488.13.04200.075	75	195	270
2488.13.04200.080	80	200	280
2488.13.04200.100	100	220	320
2488.13.04200.125	125	245	370
2488.13.04200.150	150	270	420
2488.13.04200.160	160	280	440
2488.13.04200.175	175	295	470
2488.13.04200.200	200	320	520
2488.13.04200.250	250	370	620
2488.13.04200.300	300	420	720

根据充填压力的起始弹力



和行程有关的压力上升图



压力上升系数适用于依赖行程、没有影响量的气体体积置换!