

GASDRUCKFEDER HEAVY DUTY

Hinweis:

Anfangsfederkraft bei 150 bar ist 4200 daN

Bestell-Nr. für Ersatzteilsatz: 2488.13.04200

Gasdruckfeder ohne Ventil

Bestell-Beispiel: 2488.13.04200. .P

Druckmedium: Stickstoff - N₂

max. Fülldruck: 150 bar

min. Fülldruck: 25 bar

Arbeitstemperatur: 0°C bis +80°C

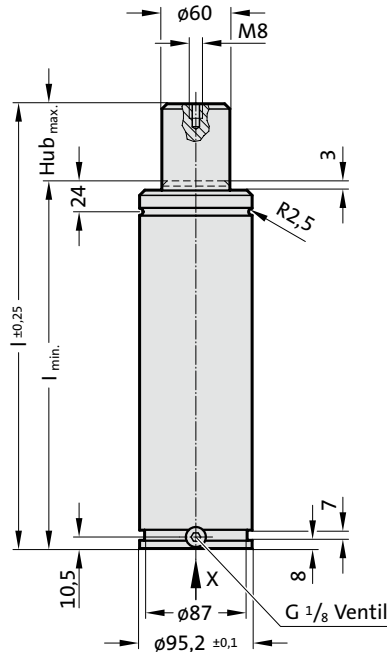
temperaturabh. Kraftanstieg: ± 0,3%/°C

empfohlene max. Hübe/Minute:

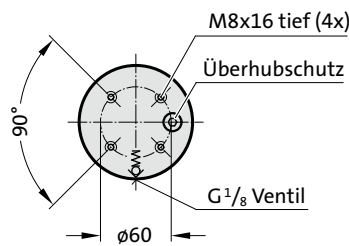
ca. 15 bis 100 (bei 20°C)

max. Kolbengeschwindigkeit: 1,6 m/s

2488.13.04200.



Ansicht X

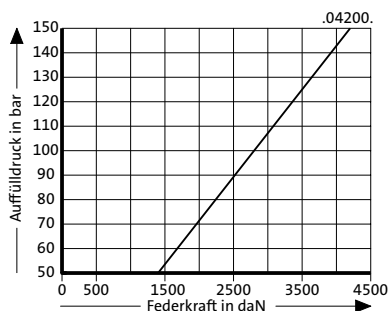


2488.13.04200.

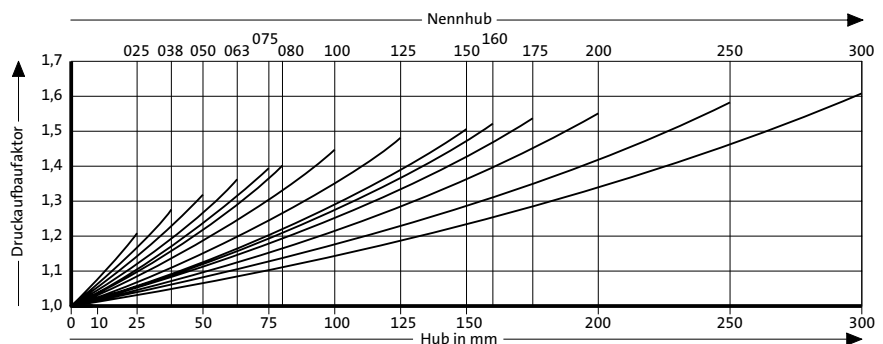
Gasdruckfeder HEAVY DUTY

Bestell-Nummer	Hub _{max} (s)	l _{min}	l
2488.13.04200.025	25	145	170
2488.13.04200.038	38	158	196
2488.13.04200.050	50	170	220
2488.13.04200.063	63	183	246
2488.13.04200.075	75	195	270
2488.13.04200.080	80	200	280
2488.13.04200.100	100	220	320
2488.13.04200.125	125	245	370
2488.13.04200.150	150	270	420
2488.13.04200.160	160	280	440
2488.13.04200.175	175	295	470
2488.13.04200.200	200	320	520
2488.13.04200.250	250	370	620
2488.13.04200.300	300	420	720

Anfangsfederkraft in Abhängigkeit vom Auffülldruck



Hubabhängiges Druckaufbaudiagramm



Druckaufbaufaktor gilt für hubabhängige Gasvolumenverdrängung ohne Einflussgrößen!