

# MUELLE DE GAS HEAVY DUTY

## Nota:

La fuerza inicial del muelle a 150 bar es de 4200 daN

Código de pedido para juego de piezas de recambio: 2488.13.04200

Muelle de gas sin válvula

Ejemplo de pedido: 2488.13.04200. .P

Medio de presión: Nitrógen – N<sub>2</sub>

Presión máxima de llenado: 150 bar

Presión mínima de llenado: 25 bar

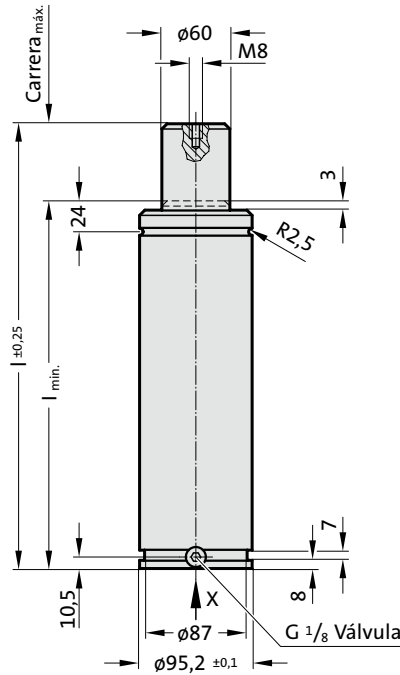
Temperatura de trabajo: 0°C a +80°C

Aumento de la presión en relación a la temperatura: ± 0,3%/°C

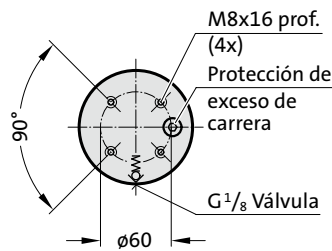
Núm. máx. de carreras recomend.: aprox. 15 a 100 (a 20°C)

Velocidad máxima del pistón: 1,6 m/s

2488.13.04200.



Vista X



2488.13.04200.

Muelle de gas HEAVY DUTY

Código	Carrera <sub>max.</sub> (s)	l <sub>min.</sub>	l
2488.13.04200.025	25	145	170
2488.13.04200.038	38	158	196
2488.13.04200.050	50	170	220
2488.13.04200.063	63	183	246
2488.13.04200.075	75	195	270
2488.13.04200.080	80	200	280
2488.13.04200.100	100	220	320
2488.13.04200.125	125	245	370
2488.13.04200.150	150	270	420
2488.13.04200.160	160	280	440
2488.13.04200.175	175	295	470
2488.13.04200.200	200	320	520
2488.13.04200.250	250	370	620
2488.13.04200.300	300	420	720

Fuerza inicial del muelle en relación a la presión de llenado

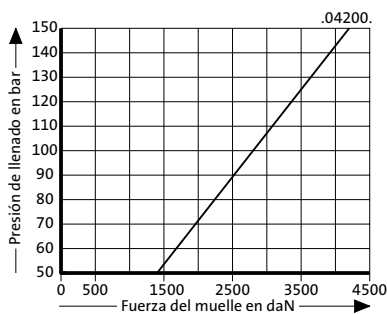
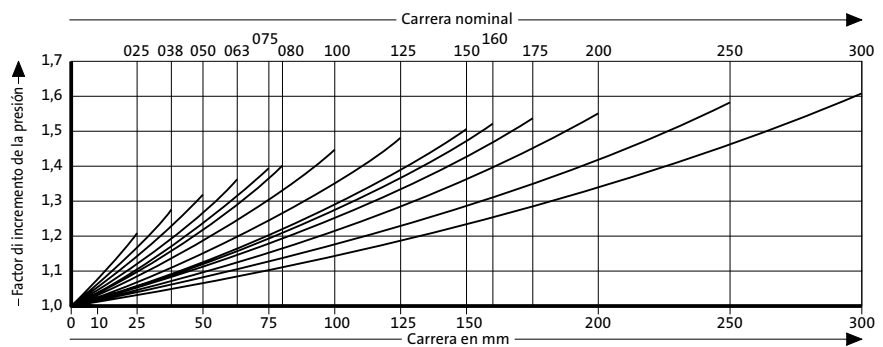


Diagrama de incremento de la presión en función de la carrera



El factor de incremento de la presión es válido solamente para el desplazamiento del volumen de gas en relación a la carrera, sin otras influencias!