

RESSORT À GAZ HEAVY DUTY

Remarque :

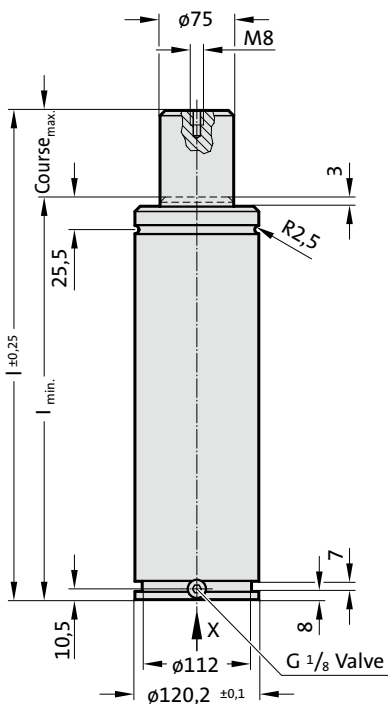
La force initiale du ressort à 150 bar est de 6600 daN

N° de commande pour jeu de pièces : 2488.13.06600

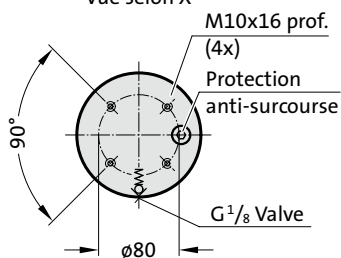
Ressorts à gaz sans valve
Exemple de commande : 2488.13.06600. .P

Fluide de pression : Azote – N₂
Pression max. de remplissage en gaz : 150 bars
Pression min. de remplissage en gaz : 25 bars
Température de fonctionnement : 0°C à +80°C
Augmentation de force en fonction de la température : ± 0,3%/°C
Nombre maximal recommandé de courses/minute : env. 15 à 100 (à 20°C)
Vitesse maximale du piston : 1,6 m/s

2488.13.06600.



Vue selon X



2488.13.06600.

Ressort à gaz HEAVY DUTY

N° de commande	Course _{max} (s)	l _{min}	l
2488.13.06600.025	25	165	190
2488.13.06600.038	38	178	216
2488.13.06600.050	50	190	240
2488.13.06600.063	63	203	266
2488.13.06600.075	75	215	290
2488.13.06600.080	80	220	300
2488.13.06600.100	100	240	340
2488.13.06600.125	125	265	390
2488.13.06600.150	150	290	440
2488.13.06600.160	160	300	460
2488.13.06600.175	175	315	490
2488.13.06600.200	200	340	540
2488.13.06600.250	250	390	640
2488.13.06600.300	300	440	740

Force initiale du ressort en fonction de la pression de remplissage

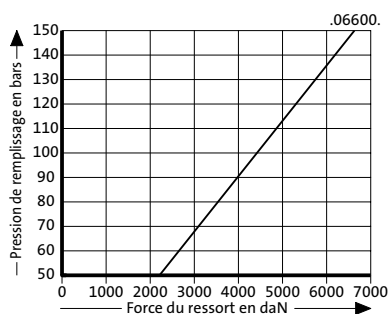
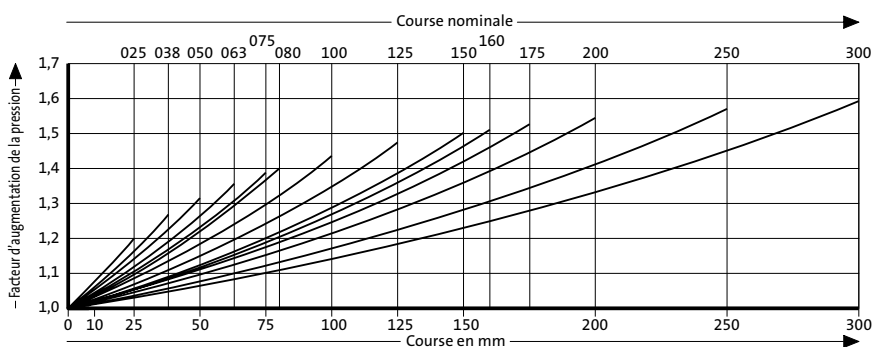


Diagramme d'augmentation de la pression en fonction de la course



Le facteur d'augmentation de la pression concerne les compressions du volume de gaz en fonction de la course, sans paramètres d'influence!