

GASDRUCKFEDER HEAVY DUTY

Hinweis:

Anfangsfederkraft bei 150 bar ist 6600 daN

Bestell-Nr. für Ersatzteilsatz: 2488.13.06600

Gasdruckfeder ohne Ventil

Bestell-Beispiel: 2488.13.06600. .P

Druckmedium: Stickstoff - N₂

max. Fülldruck: 150 bar

min. Fülldruck: 25 bar

Arbeitstemperatur: 0°C bis +80°C

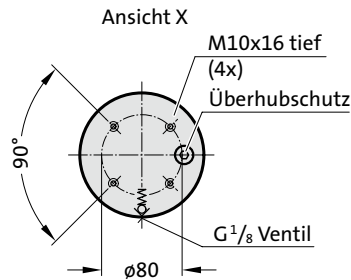
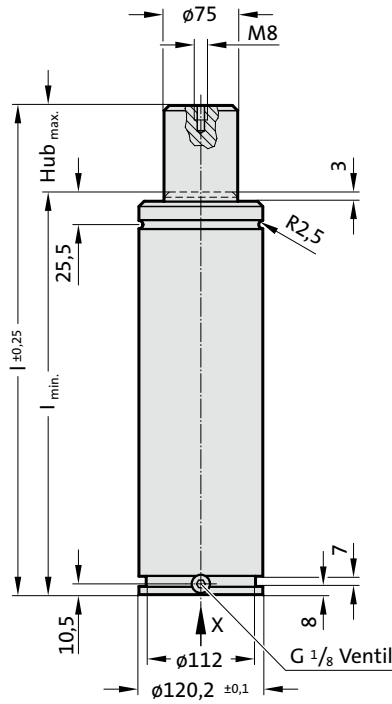
temperaturabh. Kraftanstieg: ± 0,3%/°C

empfohlene max. Hübe/Minute:

ca. 15 bis 100 (bei 20°C)

max. Kolbengeschwindigkeit: 1,6 m/s

2488.13.06600.

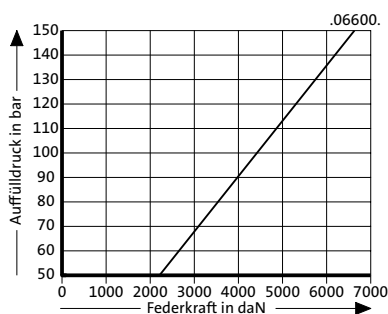


2488.13.06600.

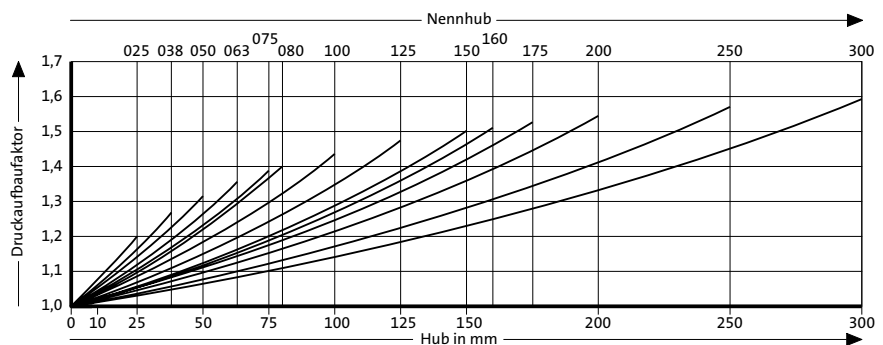
Gasdruckfeder HEAVY DUTY

Bestell-Nummer	Hub _{max} (s)	l _{min}	l
2488.13.06600.025	25	165	190
2488.13.06600.038	38	178	216
2488.13.06600.050	50	190	240
2488.13.06600.063	63	203	266
2488.13.06600.075	75	215	290
2488.13.06600.080	80	220	300
2488.13.06600.100	100	240	340
2488.13.06600.125	125	265	390
2488.13.06600.150	150	290	440
2488.13.06600.160	160	300	460
2488.13.06600.175	175	315	490
2488.13.06600.200	200	340	540
2488.13.06600.250	250	390	640
2488.13.06600.300	300	440	740

Anfangsfederkraft in Abhängigkeit vom Auffülldruck



Hubabhängiges Druckaufbaudiagramm



Druckaufbaufaktor gilt für hubabhängige Gasvolumenverdrängung ohne Einflussgrößen!