

# GAZLI YAY HEAVY DUTY

## Not:

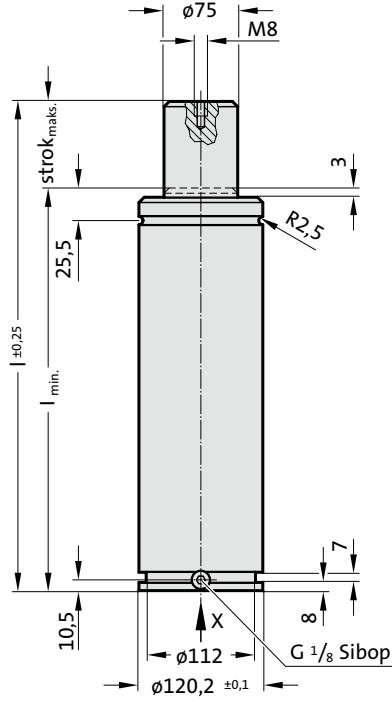
150 bar da başlangıçtaki yay kuvveti = 6600 daN

Yedek parçalar için sipariş kodu:  
2488.13.06600

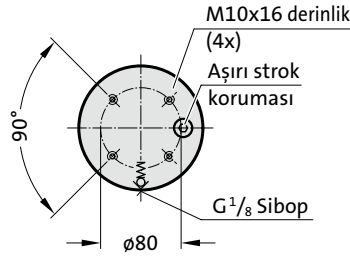
Valfsiz gazlı yay  
Sipariş No (örnek): 2488.13.06600. .P

Kullanılan gaz: Nitrojen – N<sub>2</sub>  
Maks. dolum basıncı: 150 bar  
Min. dolum basıncı: 25 bar  
Çalışma sıcaklığı: 0°C / +80°C  
Sıcaklığa bağlı Kuvvet artışı: ± 0,3%/°C  
Önerilen Strok/dk.:  
yaklaşık 15 ila 100 arası (20°C de)  
Maks. piston hızı: 1,6 m/s

2488.13.06600.



Görünüm X

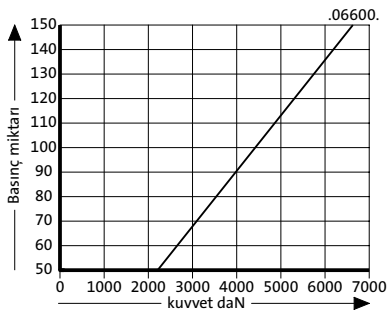


2488.13.06600.

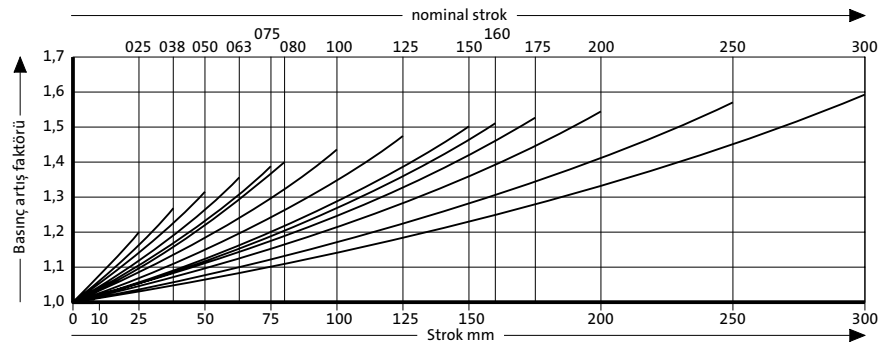
Gazlı Yay HEAVY DUTY

Sipariş No.	strok <sub>maks.</sub> (s)	l <sub>min.</sub>	l
2488.13.06600.025	25	165	190
2488.13.06600.038	38	178	216
2488.13.06600.050	50	190	240
2488.13.06600.063	63	203	266
2488.13.06600.075	75	215	290
2488.13.06600.080	80	220	300
2488.13.06600.100	100	240	340
2488.13.06600.125	125	265	390
2488.13.06600.150	150	290	440
2488.13.06600.160	160	300	460
2488.13.06600.175	175	315	490
2488.13.06600.200	200	340	540
2488.13.06600.250	250	390	640
2488.13.06600.300	300	440	740

Yay başlangıç kuvveti/Basınç miktarı



Yay kuvveti yer değişimi/Kurs artışı



Basınç artış faktörü yer değişimini hesaba katar fakat dış etkenleri göz önünde bulundurmaz!