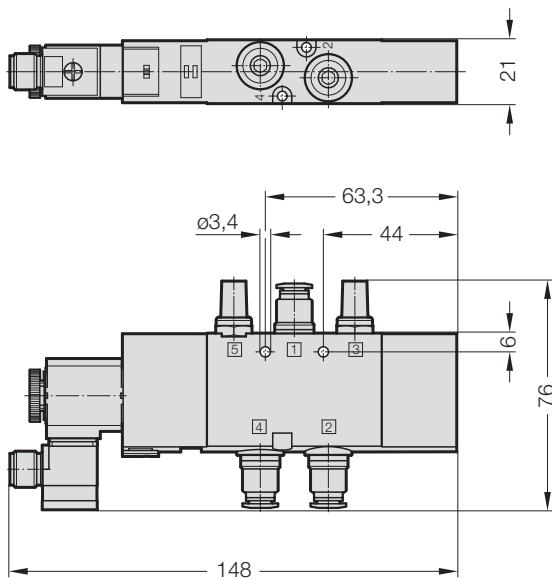


# STEUERBARE GASDRUCKFEDERN WARMUMFORMUNG STEUERUNGSSYSTEM ELEKTRO-PNEUMATISCHES VENTIL

**2489.00.41.52**

5/2 Wegeventil, elektro-pneumatisch



**HINWEIS:**

Fluid: Luft oder neutrales Gas, gefiltert, geölt oder trocken

Spannung: 24V DC – (2,6 W)

**VERBINDUNGSKABEL GERADE**

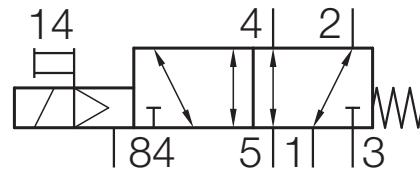
separat bestellen

Bestell-Nummer		l [m]
2489.00.41.00.01	M12x1, 3-polig Ende offen	2,50

**VERBINDUNGSKABEL 90°**

separat bestellen

Bestell-Nummer		l [m]
2489.00.41.00.02	M12x1, 3-polig Ende offen	2,50



**ELEKTRISCHER ANSCHLUSS**

