

RESSORTS À GAZ TEMPORISÉS

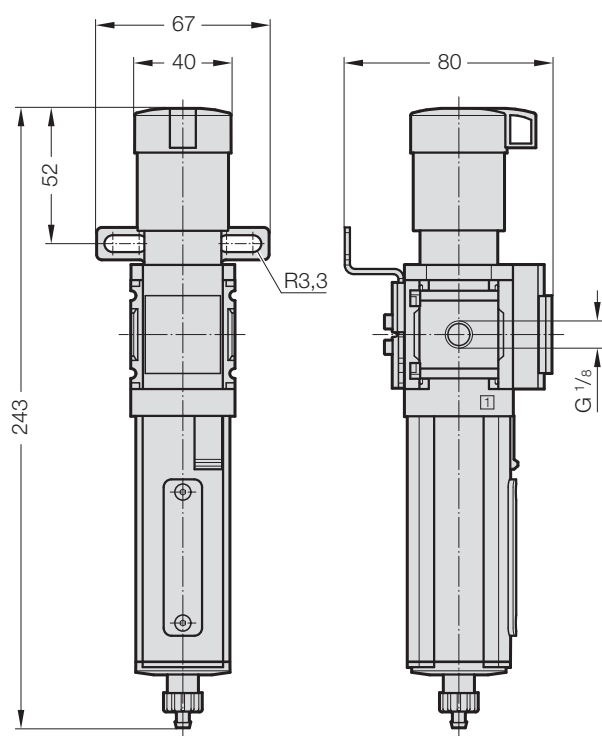
FORMAGE À CHAUD

SYSTÈME DE COMMANDE

UNITÉ D'ENTRETIEN AIR COMPRIMÉ

2489.00.48

Unité d'entretien air comprimé



Unité d'entretien air comprimé pour le nettoyage et la régulation de l'air de commande de la soupape à cartouche dans le ressort à gaz actif.

DONNÉES TECHNIQUES:

Seuil de filtration 40 mm

Pression de service 0,8 bars jusqu'à 14 bars

Température ambiante -10°C jusqu'à 60°C

REMARQUE:

Numéro de commande pour cartouche filtrante de rechange: 2489.00.48.1

Nous recommandons de remplacer la cartouche filtrante toutes les 200 heures de fonctionnement ou au moins 1x par an.

En présence d'une teneur en eau élevée ou d'un encrassement important de l'air comprimé refoulé, il convient d'adapter le cycle.