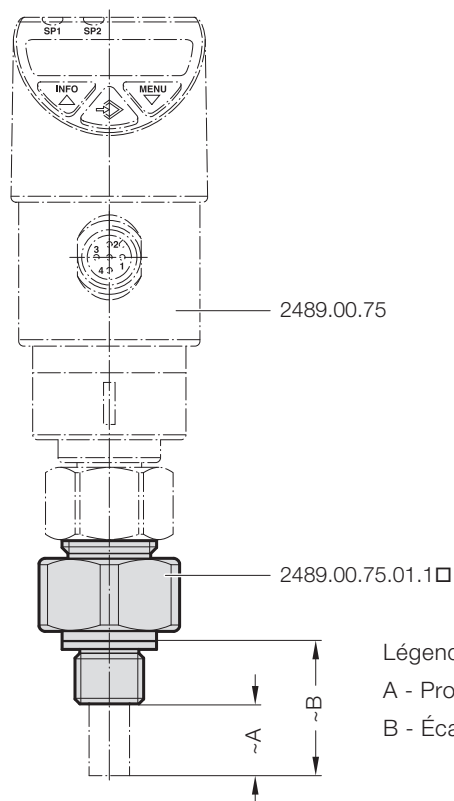


RESSORTS À GAZ TEMPORISÉS

ADAPTATEUR POUR CONTACTEUR DÉBITMÉTRIQUE, ÉLECTRONIQUE

ADAPTATEUR POUR CONTACTEUR DÉBITMÉTRIQUE, ÉLECTRONIQUE

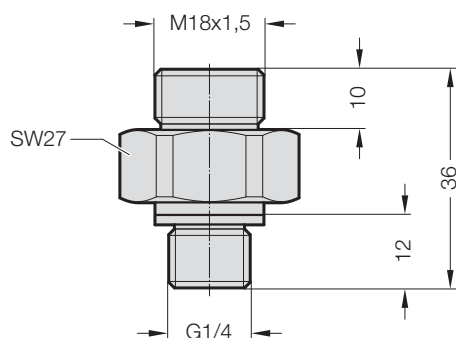


Légende:

- A - Profondeur d'insertion maximale du palpeur
- B - Écart surface d'étanchéité et pointe du palpeur

2489.00.75.01.14

Adaptateur pour contacteur débitmétrique, électronique



DESCRIPTION:

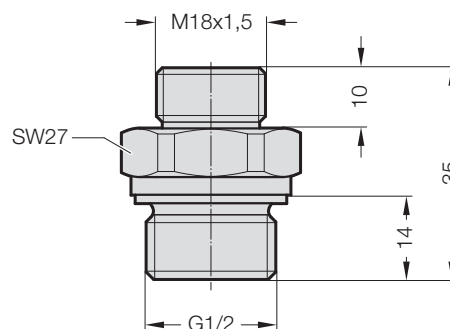
pour raccord G1/4

REMARQUE:

A = 16 mm
B = 28 mm

2489.00.75.01.12

Adaptateur pour contacteur débitmétrique, électronique



DESCRIPTION:

pour raccord G1/2

REMARQUE:

A = 17 mm
B = 31 mm