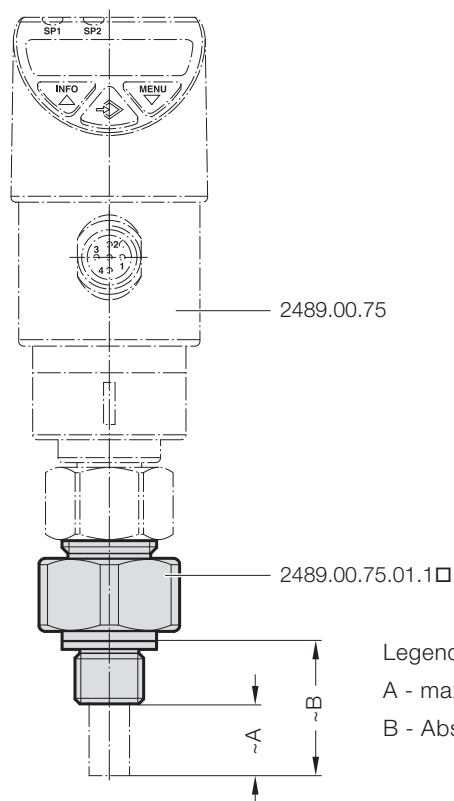


# STEUERBARE GASDRUCKFEDERN

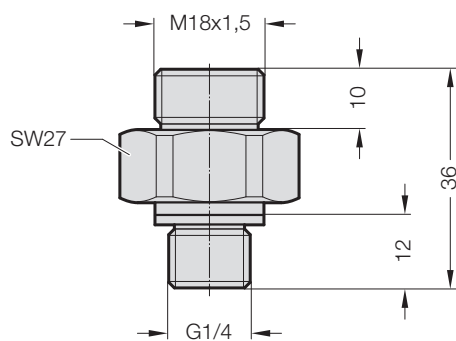
## ADAPTER FÜR STRÖMUNGSSCHALTER, ELEKTRONISCH

### ADAPTER FÜR STRÖMUNGSSCHALTER, ELEKTRONISCH



#### 2489.00.75.01.14

Adapter für Strömungsschalter, elektronisch



#### BESCHREIBUNG:

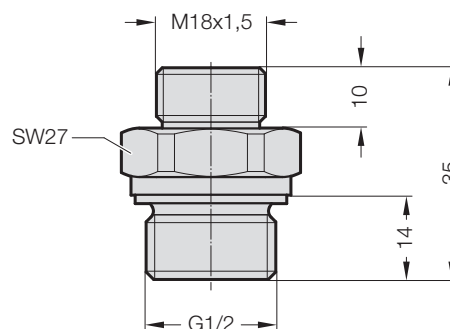
für Anschluss G1/4

#### HINWEIS:

A = 16 mm  
 B = 28 mm

#### 2489.00.75.01.12

Adapter für Strömungsschalter, elektronisch



#### BESCHREIBUNG:

für Anschluss G1/2

#### HINWEIS:

A = 17 mm  
 B = 31 mm