

KOMPAKTNÍ PLYNOVÉ PRUŽINY

Upozornění:

Počáteční síla pružiny při 150 barech je 1800 daN

Objednací č. pro sadu náhradních dílů:
2490.14.01800

Plynová pružina bez ventilu
Příklad objednávky: 2490.14.01800. .P

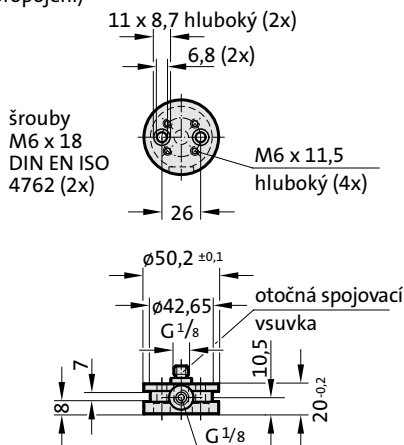
V případě upevnění za spodní část pružiny musí válec pružiny dosedat celou plochou !
Před montáží základní adaptační desky odstranit ventil v pružině.
Při výskytu vibrací je nutné upevňovací šrouby dostatečně zajistit.

tlakové médium: dusík – N₂
max. plnicí tlak: 150 barů
min. plnicí tlak: 25 barů
provozní teplota: 0 °C až +80 °C
na teplotě závislý nárůst síly: ± 0,3 %/°C
doporučené max. zdvihy/minutu:
cca 50–100 (při 20 °C)
max. rychlost pístu: 0,8 m/s

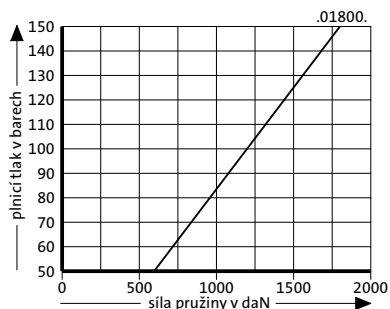


2480.00.20.01800

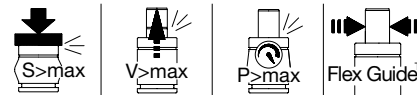
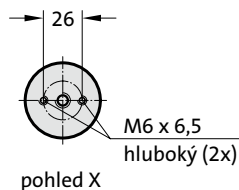
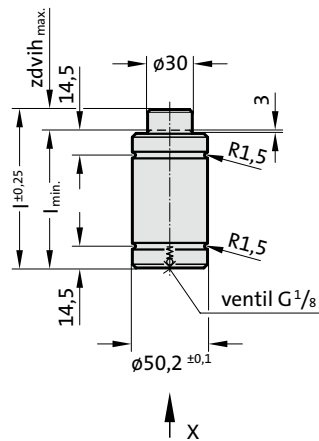
Základní adaptační deska se spojovací vsuvkou, bez ventilu (používá se pouze k propojení)



Počáteční síla plynové pružiny v závislosti na plnicím tlaku



2490.14.01800.



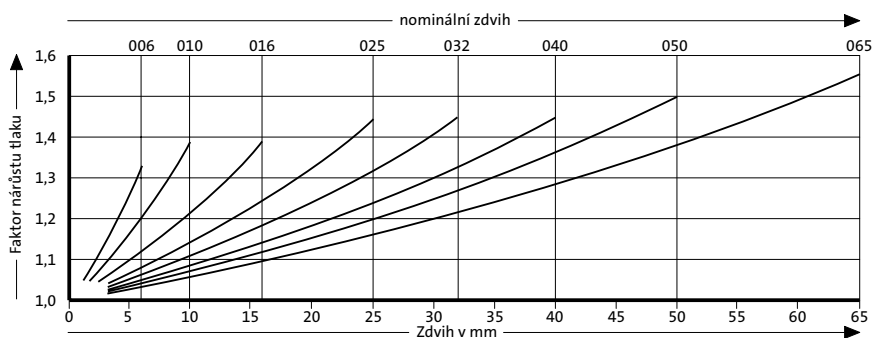
2490.14.01800.

Kompaktní plynové pružiny

Objednací číslo	Zdvih _{max.} (s)	l _{min.}	l	g ₂ *
2490.14.01800.006	6	60	66	52
2490.14.01800.010	10	70	80	62
2490.14.01800.016	16	90	106	82
2490.14.01800.025	25	110	135	102
2490.14.01800.032	32	130	162	122
2490.14.01800.040	40	150	190	142
2490.14.01800.050	50	170	220	162
2490.14.01800.065	65	206	271	198

*viz příklad montáže

Nárůst tlaku v závislosti na zdvih



Uvedený faktor nárůstu tlaku je závislý na zdvih plynové pružiny bez vnějších vlivů!