

# GASDRUCKFEDER KOMPAKT

## Hinweis:

Anfangsfederkraft bei 150 bar ist 3000 daN

Bestell-Nummer für Ersatzteilsatz:  
2490.14.03000

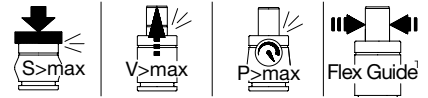
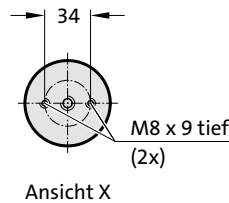
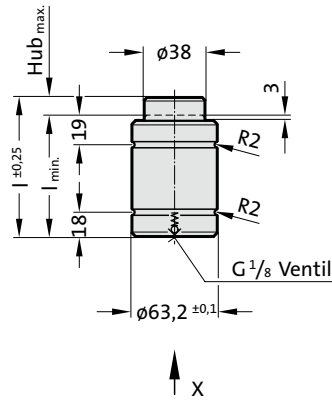
Gasdruckfeder ohne Ventil  
Bestell-Beispiel: 2490.14.03000 .P

Bei Bodenbefestigung Auflage am gesamten Zylinderrohrboden erforderlich!  
Vor Montage der Adapter-Bodenplatte Ventil in GF entfernen.

Bei auftretenden Vibrationen sind die Befestigungsschrauben entsprechend zu sichern.

Druckmedium: Stickstoff – N<sub>2</sub>  
max. Fülldruck: 150 bar  
min. Fülldruck: 25 bar  
Arbeitstemperatur: 0°C bis +80°C  
temperaturabh. Kraftanstieg: ± 0,3%/°C  
empfohlene max. Hübe/Minute:  
ca. 80 bis 100 (bei 20°C)  
max. Kolbengeschwindigkeit: 0,8 m/s

2490.14.03000.



2490.14.03000.

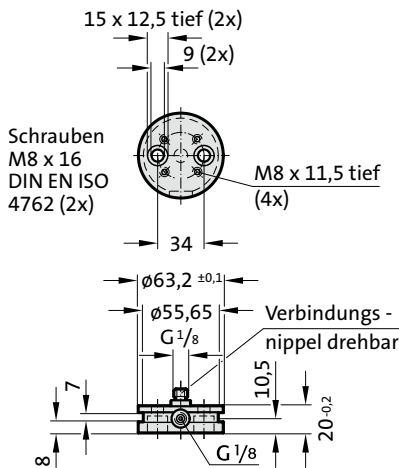
Gasdruckfeder kompakt

Bestell-Nummer	Hub <sub>max.</sub> (s)	l <sub>min.</sub>	l	g <sub>2</sub> *
2490.14.03000.010	10	75	85	65
2490.14.03000.016	16	87	103	77
2490.14.03000.025	25	105	130	95
2490.14.03000.032	32	118	150	108
2490.14.03000.040	40	135	175	125
2490.14.03000.050	50	155	205	145
2490.14.03000.065	65	191	256	181

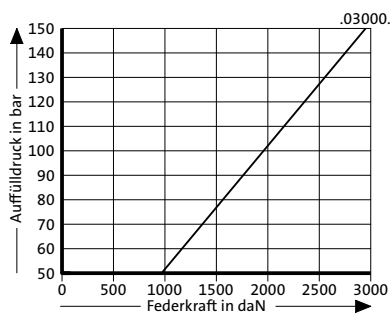
\*siehe Einbaubeispiel

2480.00.20.03000

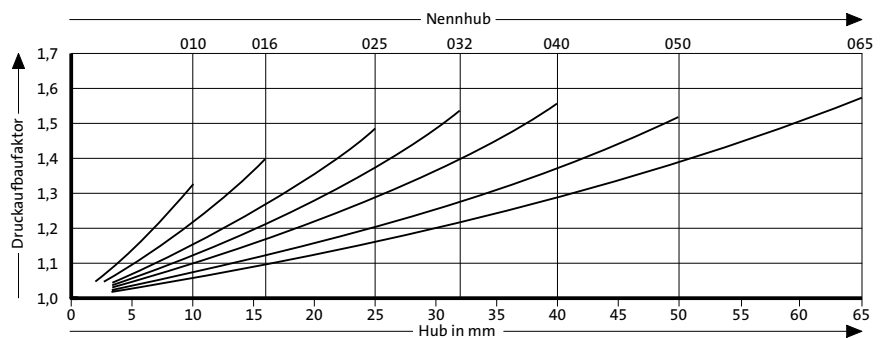
Adapter-Bodenplatte mit Verbindungsniessel, ohne Ventil (nur im Verbund einsetzbar)



Anfangsfederkraft in Abhängigkeit vom Auffülldruck



Hubabhängiges Druckaufbaudiagramm



Druckaufbaufaktor gilt für hubabhängige Gasvolumenverdrängung ohne Einflussgrößen!