

结构紧凑型的氮气弹簧

说明:

当压力为 150 bar 时, 开始弹力为 4700 daN

备件组的订购号: 2490.14.04700

无阀门的气压弹簧

订购例: 2490.14.04700..P

当固定在地面上时, 务必保证地面与缸体底部完全接触。

安装转换接头底板前请先拆卸掉GF阀门。

若工作环境有振动, 紧固螺栓必须作相应的加固。

压力介质: 氮气 - N₂

最大充气压力: 150 bar

最小充气压力: 25 bar

工作温度: 0 °C 到 +80 °C

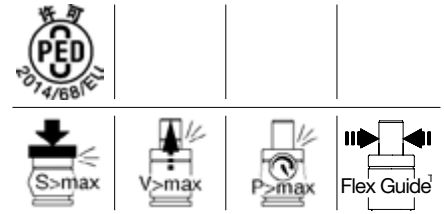
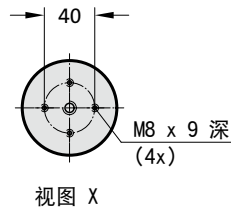
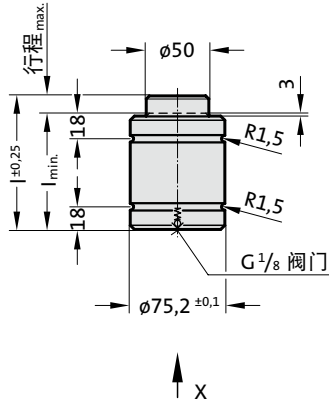
与温度有关的弹力升降: ± 0.3 %/°C

推荐最大行程 / 分钟:

约 80 到 100 (在 20 °C 时)

最大活塞速度: 0.8 m/s

2490.14.04700.

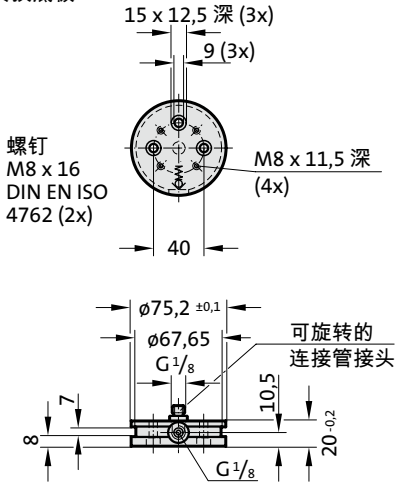


2490.14.04700.

结构紧凑型的氮气弹簧

2480.00.20.04700

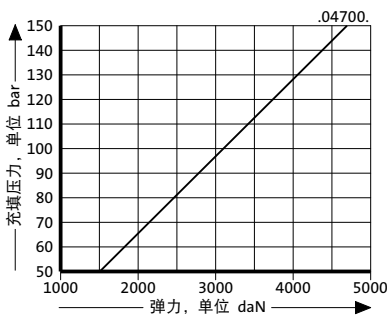
带有连接管接头的
转换底板



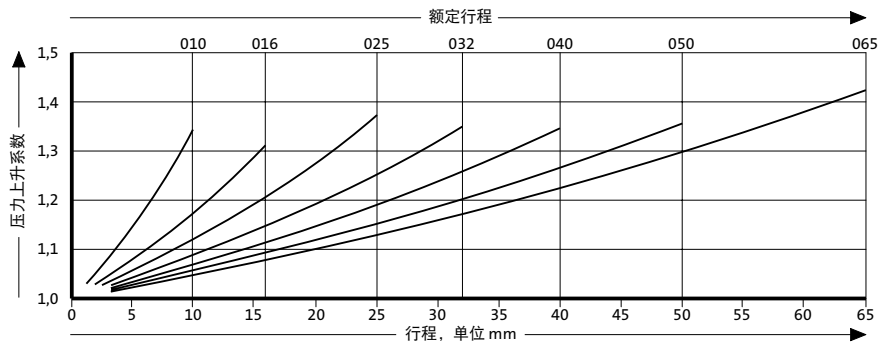
订购编号	冲程 _{max.} (s)	l _{min.}	l	g ₂ [*]
2490.14.04700.010	10	70	80	60
2490.14.04700.016	16	90	106	80
2490.14.04700.025	25	110	135	100
2490.14.04700.032	32	135	167	125
2490.14.04700.040	40	160	200	150
2490.14.04700.050	50	190	240	180
2490.14.04700.065	65	208	273	198

*参见安装例

根据充填压力的起始弹力



和行程有关的压力上升图



压力上升系数适用于依赖行程、没有影响量的气体体积置换!