

KOMPAKTNÍ PLYNOVÉ PRUŽINY

Upozornění:

Počáteční síla pružiny při 150 barech je 4700 daN

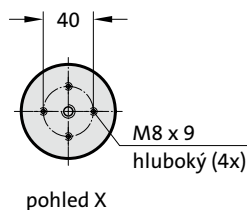
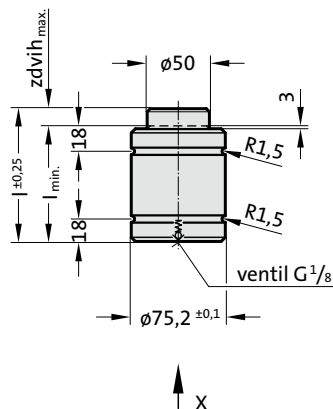
Objednací č. pro sadu náhradních dílů:
2490.14.04700

Plynová pružina bez ventilu
Příklad objednávky: 2490.14.04700. .P

V případě upevnění za spodní část pružiny musí válec pružiny dosedat celou plochou !
Před montáží základní adaptační desky odstranit ventil v pružině.
Při výskytu vibrací je nutné upevňovací šrouby dostatečně zajistit.

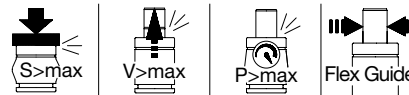
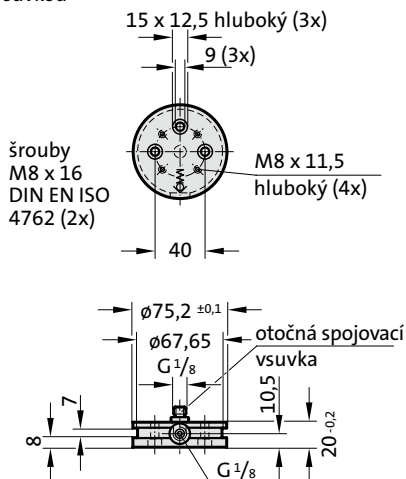
tlakové médium: dusík – N₂
max. plnicí tlak: 150 barů
min. plnicí tlak: 25 barů
provozní teplota: 0 °C až +80 °C
na teplotě závislý nárůst síly: ± 0,3 %/°C
doporučené max. zdvihy/minutu:
cca 80–100 (při 20 °C)
max. rychlost pístu: 0,8 m/s

2490.14.04700.



2480.00.20.04700

Základní adaptační deska se spojovací vsuvkou



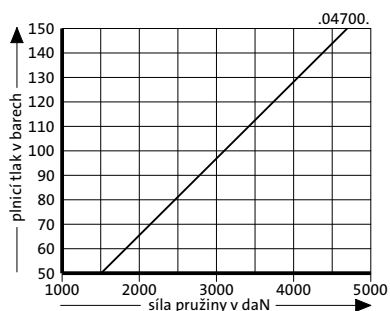
2490.14.04700.

Kompaktní plynové pružiny

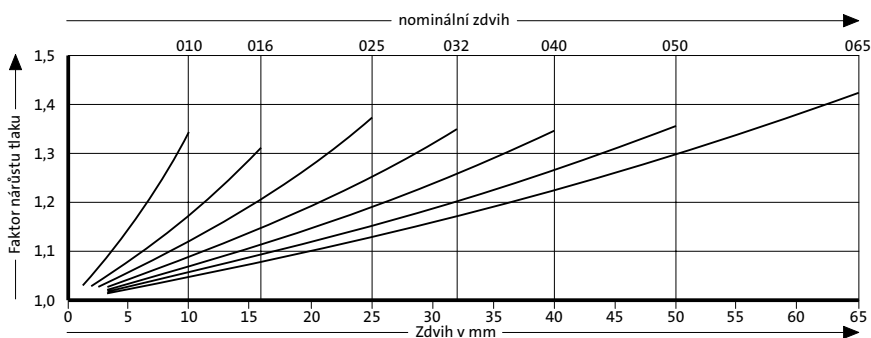
Objednací číslo	Zdvih _{max} (s)	l _{min}	l	g ₂ [*]
2490.14.04700.010	10	70	80	60
2490.14.04700.016	16	90	106	80
2490.14.04700.025	25	110	135	100
2490.14.04700.032	32	135	167	125
2490.14.04700.040	40	160	200	150
2490.14.04700.050	50	190	240	180
2490.14.04700.065	65	208	273	198

*viz příklad montáže

Počáteční síla plynové pružiny v závislosti na plnicím tlaku



Nárůst tlaku v závislosti na zdvih



Uvedený faktor nárůstu tlaku je závislý na zdvih plynové pružiny bez vnějších vlivů!