

KOMPAKT-GAZLI YAY

Not:

150 bar da başlangıçtaki yay kuvveti = 4700 daN

Yedek parçalar için sipariş kodu:
2490.14.04700

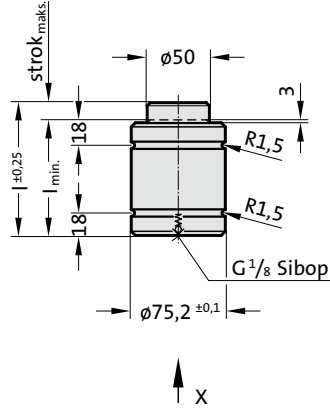
Valfsiz gazlı yay

Sipariş No (örnek): 2490.14.04700. .P

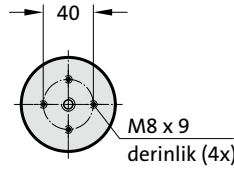
Zemine montajlarken, silindirin tüm yüzeyinin temasının sağlandığından emin olunuz!
Adaptör altlığını monte etmeden önce gazlı yay sibobunu çıkarınız.
Eğer titreşim meydana gelirse, civataları düzgün şekilde sıkılaştırın.

Kullanılan gaz: Nitrojen – N₂
Maks. dolum basıncı: 150 bar
Min. dolum basıncı: 25 bar
Çalışma sıcaklığı: 0°C / +80°C
Sıcaklığa bağlı Kuvvet artışı: ± 0,3%/°C
Önerilen Strok/dk.:
yaklaşık 80 ila 100 arası (20°C de)
Maks. piston hızı: 0,8 m/s

2490.14.04700.



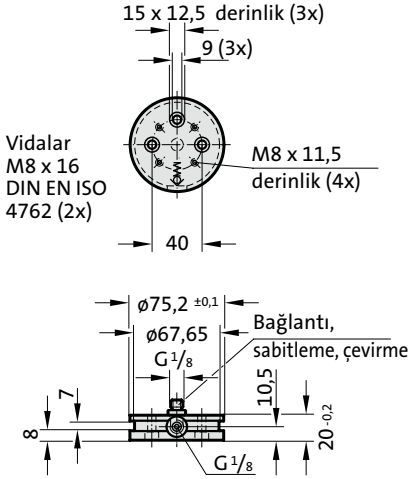
X



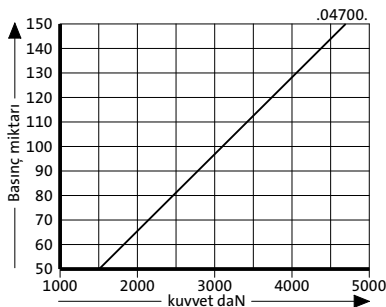
Görünüm X

2480.00.20.04700

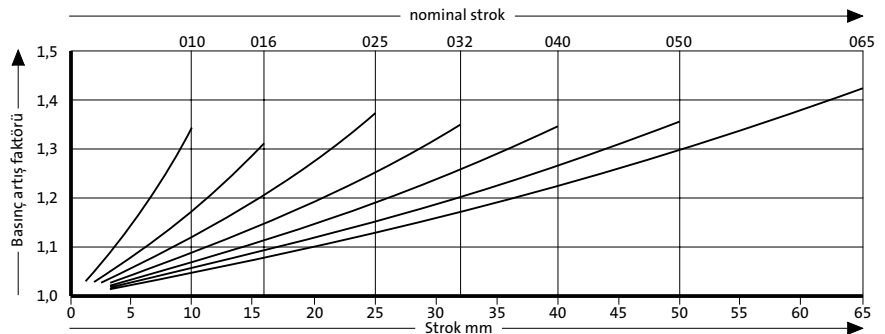
Bağlantı tesisatlı adaptör altlığı



Yay başlangıç kuvveti/Basınç miktarı



Yay kuvveti yer değişimi/Kurs artışı



Basınç artış faktörü yer değişimini hesaba katar fakat dış etkenleri göz önünde bulundurmaz!



2490.14.04700.

Kompakt-Gazlı Yay

Sipariş No.	strok _{maks.} (s)	l _{min.}	l	g ₂ *
2490.14.04700.010	10	70	80	60
2490.14.04700.016	16	90	106	80
2490.14.04700.025	25	110	135	100
2490.14.04700.032	32	135	167	125
2490.14.04700.040	40	160	200	150
2490.14.04700.050	50	190	240	180
2490.14.04700.065	65	208	273	198

*Montaj örneğe bakın