

KOMPAKTNÍ PLYNOVÉ PRUŽINY

Upozornění:

Počáteční síla pružiny při 150 barech je 7500 daN

Objednací č. pro sadu náhradních dílů:
2490.14.07500

Plynová pružina bez ventilu
Příklad objednávky: 2490.14.07500. .P

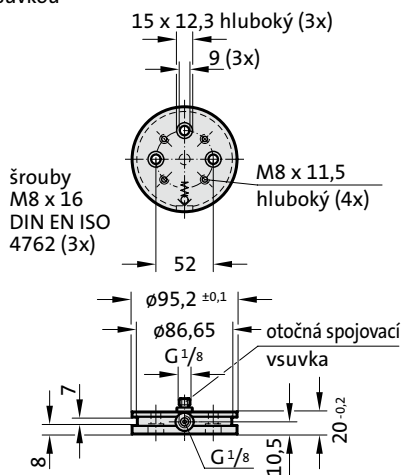
V případě upevnění za spodní část pružiny musí válec pružiny dosedat celou plochou!
Před montáží základní adaptační desky odstranit ventil v pružině.
Při výskytu vibrací je nutné upevňovací šrouby dostatečně zajistit.

tlakové médium: dusík – N₂
max. plnicí tlak: 150 barů
min. plnicí tlak: 25 barů
provozní teplota: 0 °C až +80 °C
na teplotě závislý nárůst síly: ± 0,3 %/°C
doporučené max. zdvihy/minutu:
cca 80–100 (při 20 °C)
max. rychlost pístu: 0,8 m/s

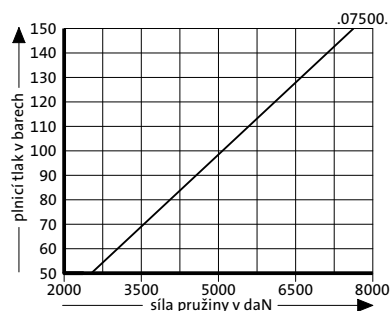


2480.00.20.07500

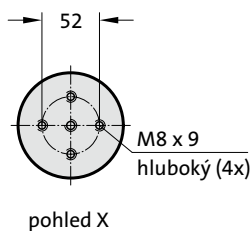
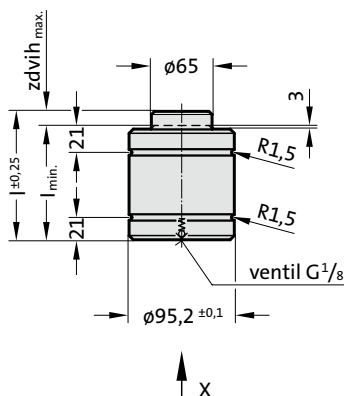
Základní adaptační deska se spojovací vsuvkou



Počáteční síla plynové pružiny v závislosti na plnicím tlaku



2490.14.07500.



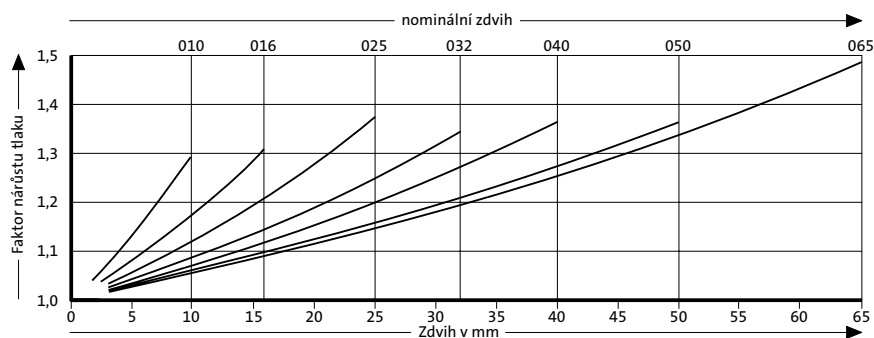
2490.14.07500.

Kompaktní plynové pružiny

Objednací číslo	Zdvih _{max.} (s)	l _{min.}	l	g ₂ *
2490.14.07500.010	10	80	90	68
2490.14.07500.016	16	100	116	88
2490.14.07500.025	25	120	145	108
2490.14.07500.032	32	150	182	138
2490.14.07500.040	40	170	210	158
2490.14.07500.050	50	205	255	193
2490.14.07500.065	65	214	279	202

*viz příklad montáže

Nárůst tlaku v závislosti na zdvih



Uvedený faktor nárůstu tlaku je závislý na zdvih plynové pružiny bez vnějších vlivů!