

RESSORT À GAZ COMPACT

Remarque :

La force initiale du ressort à 150 bar est de 7500 daN

N° de commande pour jeu de pièces détachées : 2490.14.07500

Ressorts à gaz sans valve

Exemple de commande : 2490.14.07500. .P

En cas de fixation par le fond, la portée doit être répartie sur toute la surface du fond du ressort.

Retirer la valve du ressort avant de monter la plaque de pied.

S'il apparaît des vibrations, les vis de fixation doivent être freinées en conséquence.

Fluide de pression : Azote - N₂

Pression max. de remplissage en gaz : 150 bars

Pression min. de remplissage en gaz : 25 bars

Température de fonctionnement : 0°C à +80°C

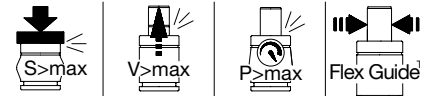
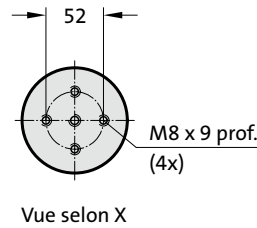
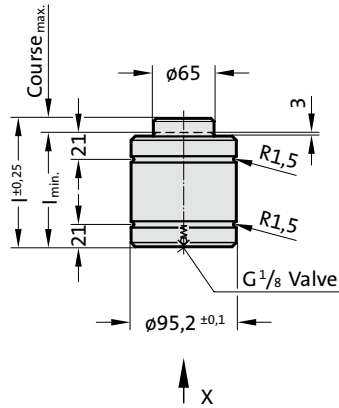
Augmentation de force en fonction de la température : ± 0,3%/°C

Nombre maximal recommandé de courses/minute : env. 80 à 100 (à 20°C)

Vitesse maximale du piston : 0,8 m/s



2490.14.07500.

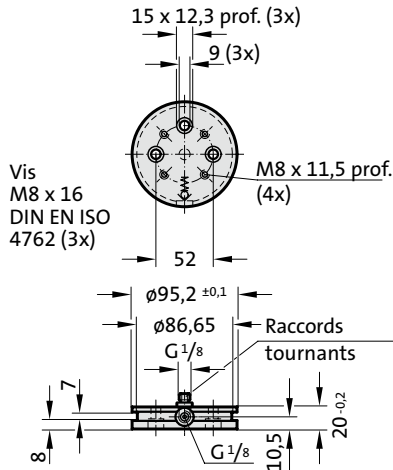


2490.14.07500.

Ressort à gaz compact

2480.00.20.07500

Plaque de pied d'adaptateur avec embout-raccord



N° de commande	Course _{max.} (s)	l _{min.}	l	g ₂ *
2490.14.07500.010	10	80	90	68
2490.14.07500.016	16	100	116	88
2490.14.07500.025	25	120	145	108
2490.14.07500.032	32	150	182	138
2490.14.07500.040	40	170	210	158
2490.14.07500.050	50	205	255	193
2490.14.07500.065	65	214	279	202

*voir exemple de montage

Force initiale du ressort en fonction de la pression de remplissage

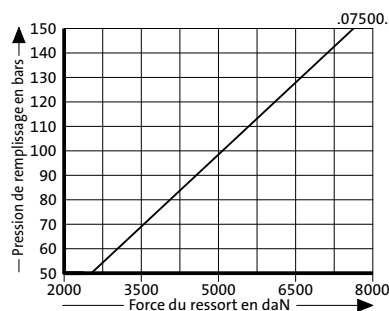
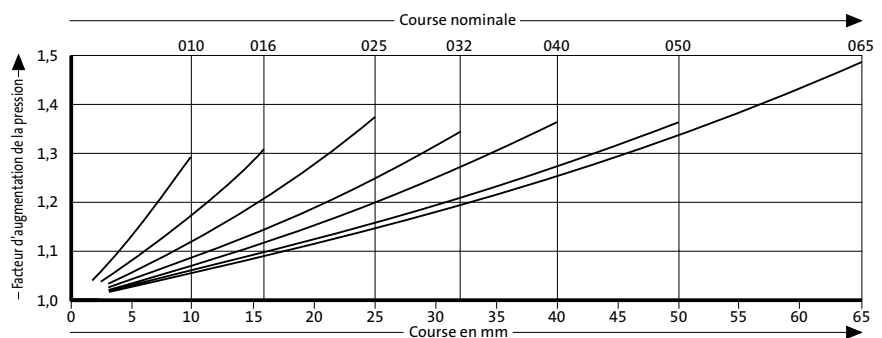


Diagramme d'augmentation de la pression en fonction de la course



Le facteur d'augmentation de la pression concerne les compressions du volume du gaz en fonction de la course, sans paramètres d'influence!