

MUELLE DE GAS SUPER-COMPACTO

Nota:

La fuerza inicial del muelle a 150 bar es de 7500 daN

Código de pedido para juego de piezas de recambio: 2490.14.07500

Muelle de gas sin válvula

Ejemplo de pedido: 2490.14.07500. .P

Con sujeción inferior es necesario un apoyo de toda la superficie del fondo del cuerpo del cilindro!

Antes de montar la placa de adaptación de fondo, debe quitarse la válvula del muelle de gas.

Si se producen vibraciones, deben asegurarse debidamente los tornillos de montaje.

Medio de presión: Nitrógeno - N₂

Presión máxima de llenado: 150 bar

Presión mínima de llenado: 25 bar

Temperatura de trabajo: 0°C a +80°C

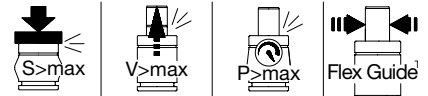
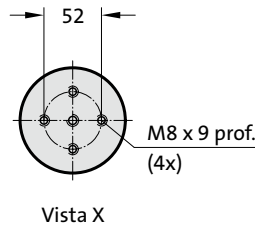
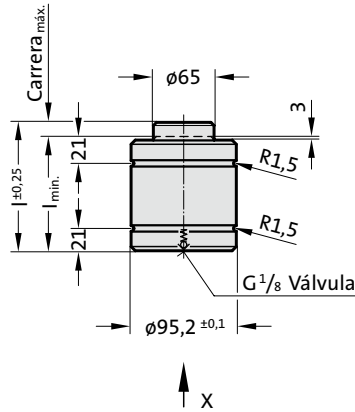
Aumento de la presión en relación a la temperatura: ± 0,3%/°C

Núm. máx. de carreras recomend.: aprox. 80 a 100 (a 20°C)

Velocidad máxima del pistón: 0,8 m/s



2490.14.07500.



2490.14.07500.

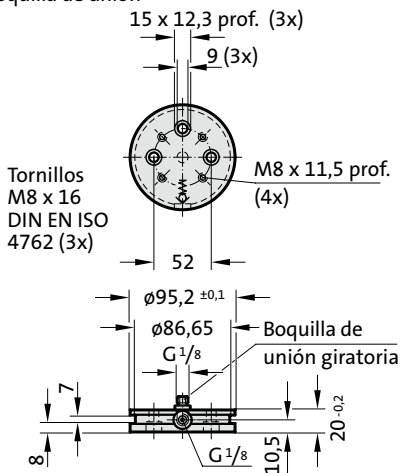
Muelle de gas super-compacto

Código	Carrera _{max} (s)	l _{min.}	l	g ₂ *
2490.14.07500.010	10	80	90	68
2490.14.07500.016	16	100	116	88
2490.14.07500.025	25	120	145	108
2490.14.07500.032	32	150	182	138
2490.14.07500.040	40	170	210	158
2490.14.07500.050	50	205	255	193
2490.14.07500.065	65	214	279	202

*vea ejemplo de montaje

2480.00.20.07500

Adaptador para placa de fondo con boquilla de unión



Fuerza inicial del muelle en relación a la presión de llenado

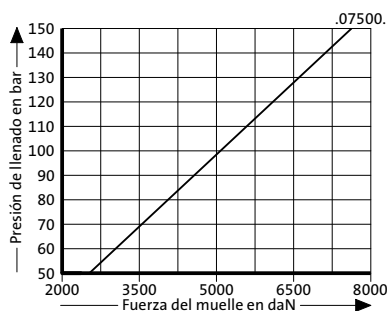
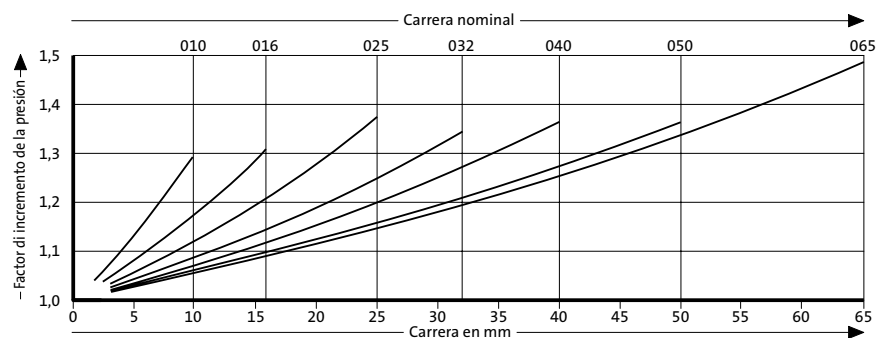


Diagrama de incremento de la presión en función de la carrera



El factor de incremento de la presión es válido solamente para el desplazamiento del volumen de gas en relación a la carrera, sin otras influencias!