

## KOMPAKT-GAZLI YAY

### Not:

150 bar da başlangıçtaki yay kuvveti = 7500 daN

Yedek parçalar için sipariş kodu:  
2490.14.07500

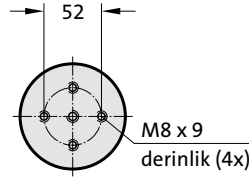
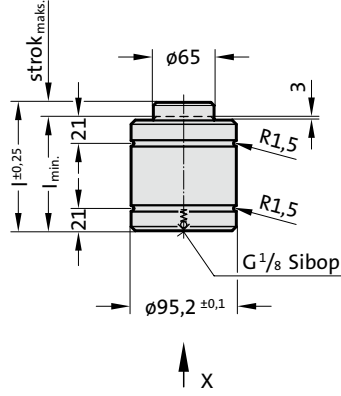
Valfsiz gazlı yay

Sipariş No (örnek): 2490.14.07500. .P

Zemine montajlarken, silindirin tüm yüzeyinin temasının sağlandığından emin olunuz!  
Adaptör altlığını monte etmeden önce gazlı yay sibobunu çıkarınız.  
Eğer titreşim meydana gelirse, civataları düzgün şekilde sıkılaştırın.

Kullanılan gaz: Nitrojen – N<sub>2</sub>  
Maks. dolum basıncı: 150 bar  
Min. dolum basıncı: 25 bar  
Çalışma sıcaklığı: 0°C / +80°C  
Sıcaklığa bağlı Kuvvet artışı: ± 0,3%/°C  
Önerilen Strok/dk.:  
yaklaşık 80 ila 100 arası (20°C de)  
Maks. piston hızı: 0,8 m/s

2490.14.07500.



Görünüm X



2490.14.07500.

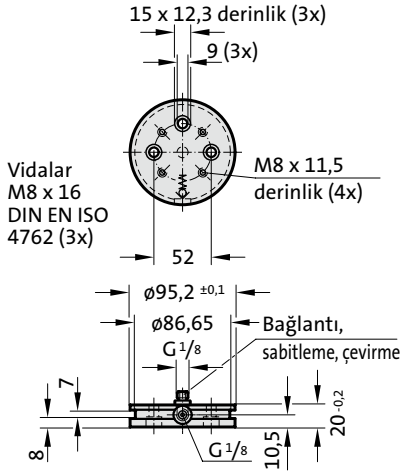
Kompakt-Gazlı Yay

Sipariş No.	strok <sub>maks.</sub> (s)	l <sub>min.</sub>	l	g <sub>2</sub> *
2490.14.07500.010	10	80	90	68
2490.14.07500.016	16	100	116	88
2490.14.07500.025	25	120	145	108
2490.14.07500.032	32	150	182	138
2490.14.07500.040	40	170	210	158
2490.14.07500.050	50	205	255	193
2490.14.07500.065	65	214	279	202

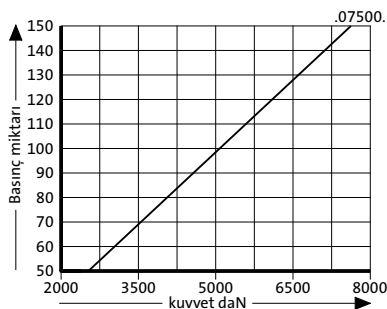
\*Montaj örneğe bakın

2480.00.20.07500

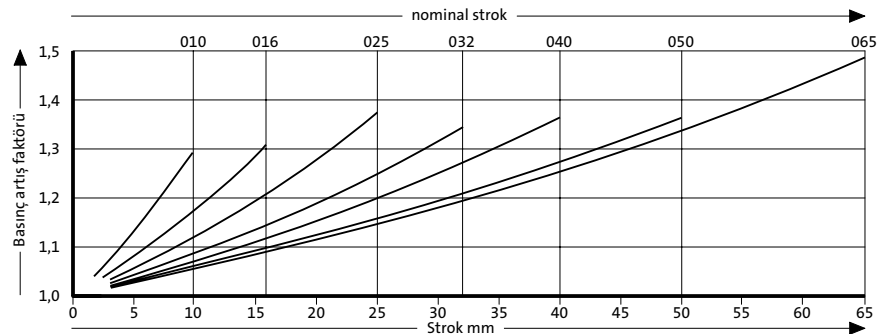
Bağlantı tesisatlı adaptör altlığı



Yay başlangıç kuvveti/Basınç miktarı



Yay kuvveti yer değişimi/Kurs artışı



Basınç artış faktörü yer değişimini hesaba katar fakat dış etkenleri göz önünde bulundurmaz!