

KOMPAKTNÍ PLYNOVÉ PRUŽINY

Upozornění:

Počáteční síla pružiny při 150 barech je 11800 daN

Objednací č. pro sadu náhradních dílů:
2490.14.11800

Plynová pružina bez ventilu
Příklad objednávky: 2490.14.11800. .P

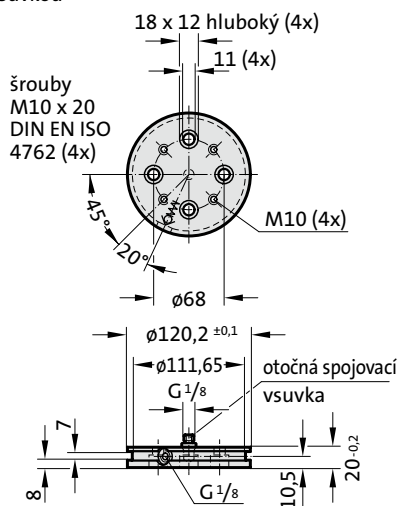
V případě upevnění za spodní část pružiny musí válec pružiny dosedat celou plochou !
Před montáží základní adaptační desky odstranit ventil v pružině.
Při výskytu vibrací je nutné upevňovací šrouby dostatečně zajistit.

tlakové médium: dusík – N₂
max. plnicí tlak: 150 barů
min. plnicí tlak: 25 barů
provozní teplota: 0 °C až +80 °C
na teplotě závislý nárůst síly: ± 0,3 %/°C
doporučené max. zdvihy/minutu:
cca 80–100 (při 20 °C)
max. rychlost pístu: 0,8 m/s

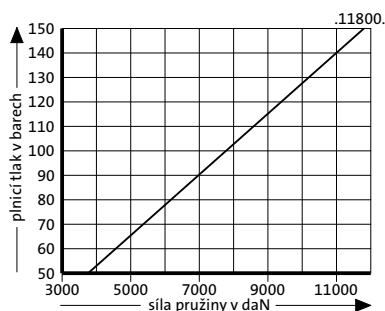


2480.00.20.11800

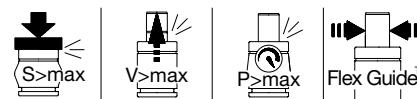
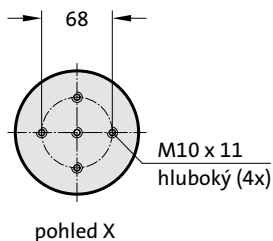
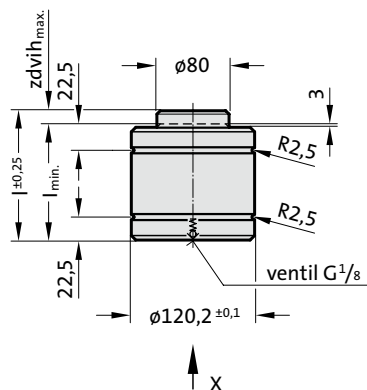
Základní adaptační deska se spojovací vsuvkou



Počáteční síla plynové pružiny v závislosti na plnicím tlaku



2490.14.11800.



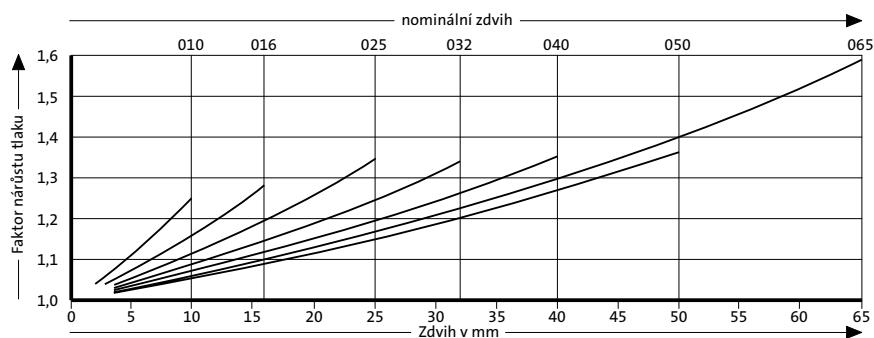
2490.14.11800.

Kompaktní plynové pružiny

Objednací číslo	Zdvih _{max} (s)	l _{min}	l	g ₂ *
2490.14.11800.010	10	90	100	78
2490.14.11800.016	16	110	126	98
2490.14.11800.025	25	130	155	118
2490.14.11800.032	32	155	187	143
2490.14.11800.040	40	180	220	168
2490.14.11800.050	50	210	260	198
2490.14.11800.065	65	255	320	243

*viz příklad montáže

Nárůst tlaku v závislosti na zdvih



Uvedený faktor nárůstu tlaku je závislý na zdvih plynové pružiny bez vnějších vlivů!