

RESSORT À GAZ COMPACT

Remarque :

La force initiale du ressort à 150 bar est de 11800 daN

N° de commande pour jeu de pièces détachées : 2490.14.11800

Ressorts à gaz sans valve
Exemple de commande : 2490.14.11800 .P

En cas de fixation par le fond, la portée doit être répartie sur toute la surface du fond du ressort.

Retirer la valve du ressort avant de monter la plaque de pied.

S'il apparaît des vibrations, les vis de fixation doivent être freinées en conséquence.

Fluide de pression : Azote - N₂

Pression max. de remplissage en gaz : 150 bars

Pression min. de remplissage en gaz : 25 bars

Température de fonctionnement : 0°C à +80°C

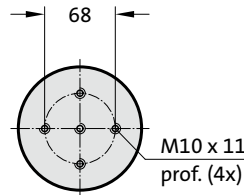
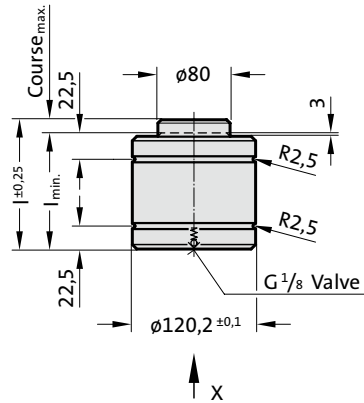
Augmentation de force en fonction de la température : ± 0,3%/°C

Nombre maximal recommandé de courses/minute : env. 80 à 100 (à 20°C)

Vitesse maximale du piston : 0,8 m/s



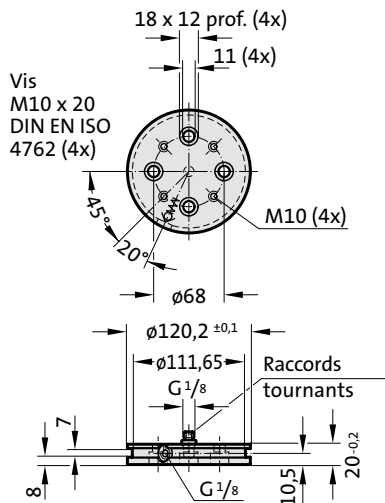
2490.14.11800.



Vue selon X

2480.00.20.11800

Plaque de pied d'adaptateur avec embout-raccord



Force initiale du ressort en fonction de la pression de remplissage

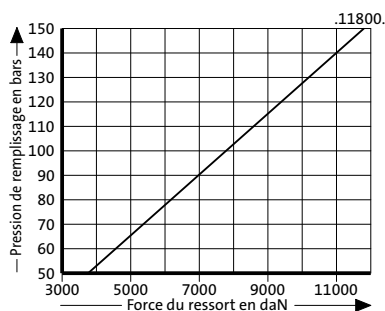
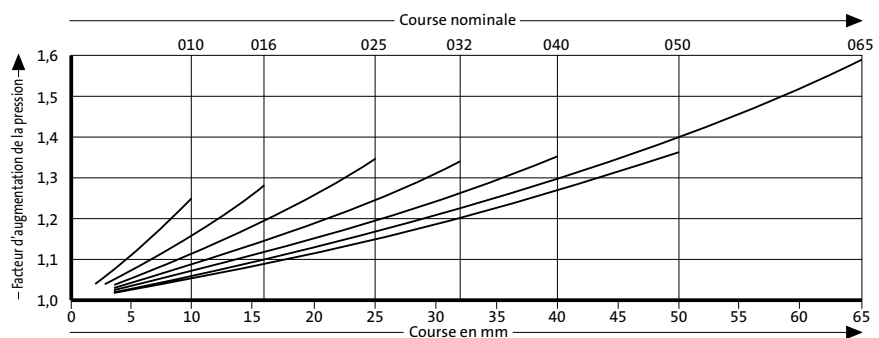
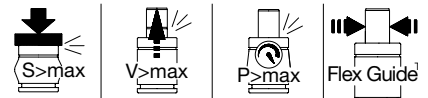


Diagramme d'augmentation de la pression en fonction de la course



Le facteur d'augmentation de la pression concerne les compressions du volume du gaz en fonction de la course, sans paramètres d'influence!



2490.14.11800.

Ressort à gaz compact

N° de commande	Course _{max.} (s)	l _{min.}	l	g ₂ *
2490.14.11800.010	10	90	100	78
2490.14.11800.016	16	110	126	98
2490.14.11800.025	25	130	155	118
2490.14.11800.032	32	155	187	143
2490.14.11800.040	40	180	220	168
2490.14.11800.050	50	210	260	198
2490.14.11800.065	65	255	320	243

*voir exemple de montage