

# MOLLA A GAS DI DIMENSIONE COMPATTA

## Nota:

La forza iniziale della molla a 150 bar è pari a 11800 daN  
 Numero d'ordine per il corredo di ricambio:  
 2490.14.11800

Molla a gas senza valvola

Esempio di ordinazione: 2490.14.11800. .P

Per realizzare il fissaggio sul fondo è necessario assicurare l'appoggio sull'intera area circolare del fondello del cilindro. Prima di montare la basetta adattatrice è necessario smontare la valvola della molla a gas. Nel caso che dovessero insorgere delle vibrazioni le viti di fissaggio dovranno venir messe in sicurezza in maniera adeguata.

Fluido operativo per la messa in pressione:

gas azoto - N<sub>2</sub>

Massima pressione di carica: 150 bar

Minima pressione di carica: 25 bar

Temperatura ambiente per il funzionamento:

da 0°C a +80°C

Incremento di forza per effetto della temperatura:

da ± 0,3%/°C

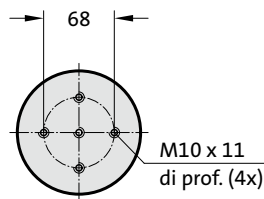
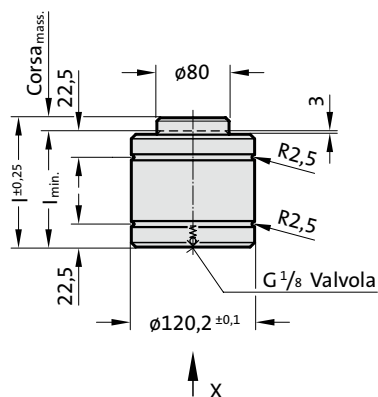
Corse al minuto, massime raccomandate:

da circa 80 a 100 (a 20°C)

Massima velocità del pistone: 0,8 m/s



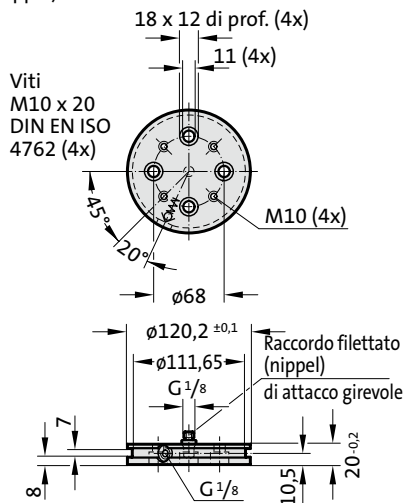
## 2490.14.11800.



Vista in direzione X

## 2480.00.20.11800

Basetta adattatrice con raccordo filettato (nippel) di attacco



Forza iniziale della molla in funzione della pressione di carica

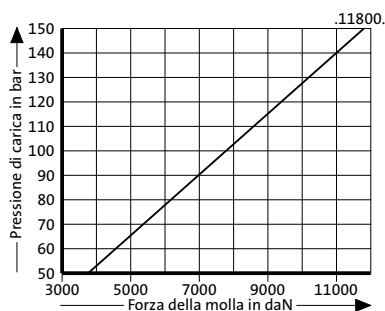
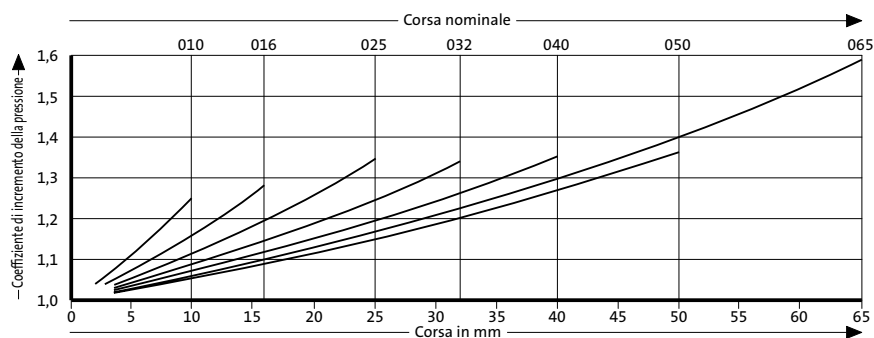
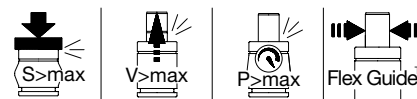


Diagramma dell'incremento di pressione in funzione della corsa



Il coefficiente di incremento della pressione è valido per i cambiamenti di volume del gas derivanti dalla corsa senza tenere conto degli altri fattori coinvolti!



## 2490.14.11800.

Molla a gas di dimensione compatta

N. d'ordine	Corsa <sub>mass.</sub> (s)	I <sub>min.</sub>	I	g <sub>2</sub> *
2490.14.11800.010	10	90	100	78
2490.14.11800.016	16	110	126	98
2490.14.11800.025	25	130	155	118
2490.14.11800.032	32	155	187	143
2490.14.11800.040	40	180	220	168
2490.14.11800.050	50	210	260	198
2490.14.11800.065	65	255	320	243

\*vedi esempio di montaggio