

KOMPAKT-GAZLI YAY

Not:

150 bar da başlangıçtaki yay kuvveti = 11800 daN

Yedek parçalar için sipariş kodu: 2490.14.11800

Valfsiz gazlı yay

Sipariş No (örnek): 2490.14.11800 .P

Zemine montajlarken, silindirin tüm yüzeyinin temasının sağlandığından emin olunuz!
Adaptör altlığını monte etmeden önce gazlı yay sibobunu çıkarınız.

Eğer titreşim meydana gelirse, civataları düzgün şekilde sıkıştırın.

Kullanılan gaz: Nitrojen – N₂

Maks. dolum basıncı: 150 bar

Min. dolum basıncı: 25 bar

Çalışma sıcaklığı: 0°C / +80°C

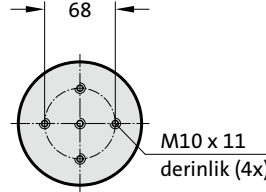
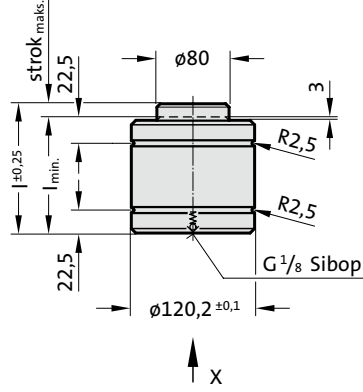
Sıcaklığa bağlı Kuvvet artışı: ± 0,3%/°C

Önerilen Strok/dk.:

yaklaşık 80 ila 100 arası (20°C de)

Maks. piston hızı: 0,8 m/s

2490.14.11800.



Görünüm X



2490.14.11800.

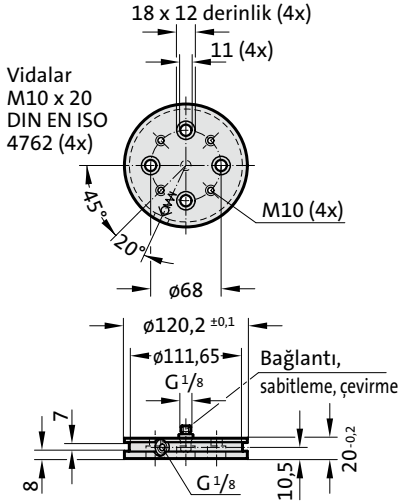
Kompakt-Gazlı Yay

Sipariş No.	strok _{maks.} (s)	l _{min.}	l	g ₂ *
2490.14.11800.010	10	90	100	78
2490.14.11800.016	16	110	126	98
2490.14.11800.025	25	130	155	118
2490.14.11800.032	32	155	187	143
2490.14.11800.040	40	180	220	168
2490.14.11800.050	50	210	260	198
2490.14.11800.065	65	255	320	243

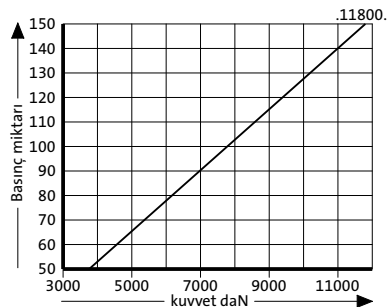
*Montaj örneğe bakın

2480.00.20.11800

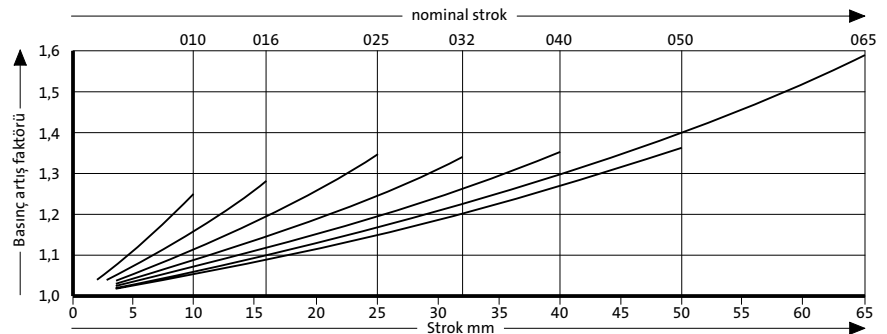
Bağlantı tesisatlı adaptör altlığı



Yay başlangıç kuvveti/Basınç miktarı



Yay kuvveti yer değişimi/Kurs artışı



Basınç artış faktörü yer değişimini hesaba katar fakat dış etkenleri göz önünde bulundurmaz!