

KOMPAKTNÍ PLYNOVÉ PRUŽINY

Upozornění:

Počáteční síla pružiny při 150 barech je 18300 daN

Objednací č. pro sadu náhradních dílů:
2490.14.18300

Plynová pružina bez ventilu

Příklad objednávky: 2490.14.18300. .P

V případě upevnění za spodní část pružiny musí válec pružiny dosedat celou plochou!
Před montáží základní adaptační desky odstranit ventil v pružině.

Při výskytu vibrací je nutné upevňovací šrouby dostatečně zajistit.

tlakové médium: dusík – N₂

max. plnicí tlak: 150 barů

min. plnicí tlak: 25 barů

provozní teplota: 0 °C až +80 °C

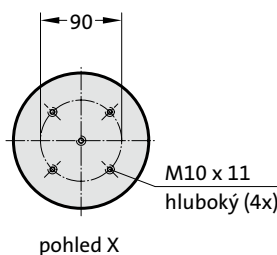
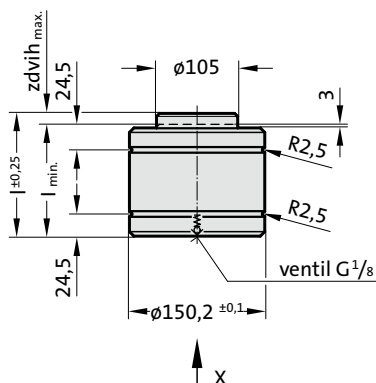
na teplotě závislý nárůst síly: ± 0,3 %/°C

doporučené max. zdvihy/minutu:

cca 80–100 (při 20 °C)

max. rychlost pístu: 0,8 m/s

2490.14.18300.



2490.14.18300.

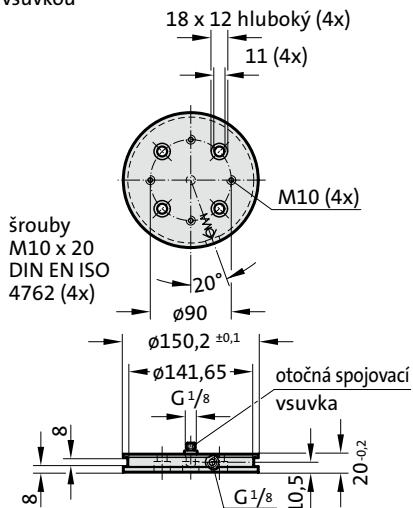
Kompaktní plynové pružiny

Objednací číslo	Zdvih _{max} (s)	l _{min.}	l	g ₂ *
2490.14.18300.010	10	100	110	89
2490.14.18300.016	16	120	136	109
2490.14.18300.025	25	140	165	129
2490.14.18300.032	32	165	197	154
2490.14.18300.040	40	195	235	184
2490.14.18300.050	50	220	270	209
2490.14.18300.065	65	258	323	247

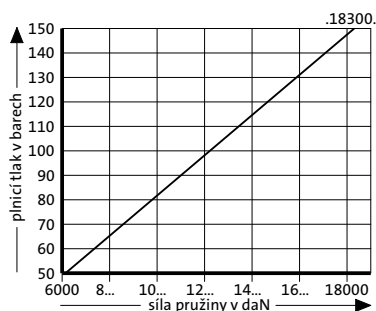
*viz příklad montáže

2480.00.20.18300

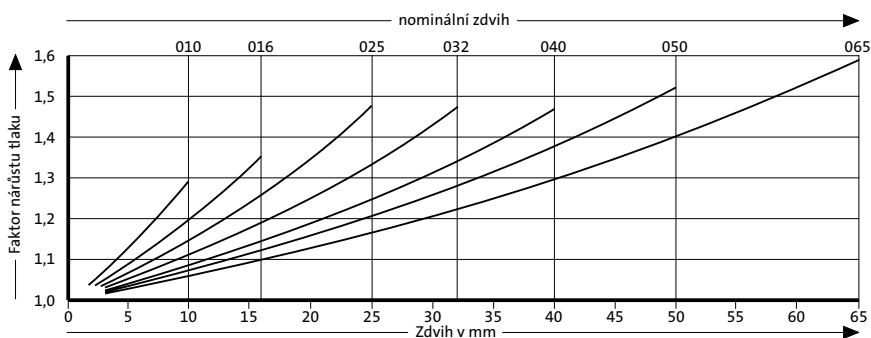
Základní adaptační deska se spojovací vsuvkou



Počáteční síla plynové pružiny v závislosti na plnicím tlaku



Nárůst tlaku v závislosti na zdvihu



Uvedený faktor nárůstu tlaku je závislý na zdvihu plynové pružiny bez vnějších vlivů!