

KOMPAKT-GAZLI YAY

Not:

150 bar da başlangıçtaki yay kuvveti = 18300 daN

Yedek parçalar için sipariş kodu:
2490.14.18300

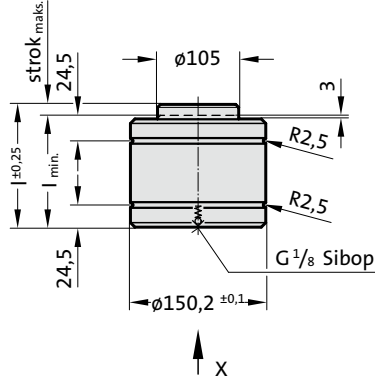
Valfsiz gazlı yay

Sipariş No (örnek): 2490.14.18300. .P

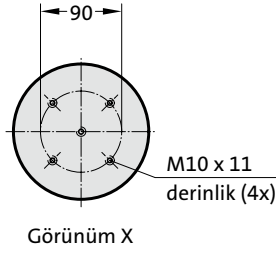
Zemine montajlarken, silindirin tüm yüzeyinin temasının sağlandığından emin olunuz!
Adaptör altlığını monte etmeden önce gazlı yay sibobunu çıkarınız.
Eğer titreşim meydana gelirse, civataları düzgün şekilde sıkılaştırın.

Kullanılan gaz: Nitrojen – N₂
Maks. dolum basıncı: 150 bar
Min. dolum basıncı: 25 bar
Çalışma sıcaklığı: 0°C / +80°C
Sıcaklığa bağlı Kuvvet artışı: ± 0,3%/°C
Önerilen Strok/dk.:
yaklaşık 80 ila 100 arası (20°C de)
Maks. piston hızı: 0,8 m/s

2490.14.18300.



X



Görünüm X



2490.14.18300.

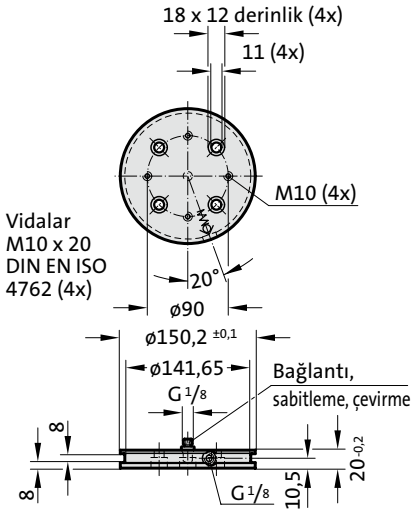
Kompakt-Gazlı Yay

Sipariş No.	strok _{maks.} (s)	l _{min.}	l	g ₂ *
2490.14.18300.010	10	100	110	89
2490.14.18300.016	16	120	136	109
2490.14.18300.025	25	140	165	129
2490.14.18300.032	32	165	197	154
2490.14.18300.040	40	195	235	184
2490.14.18300.050	50	220	270	209
2490.14.18300.065	65	258	323	247

*Montaj örneğe bakın

2480.00.20.18300

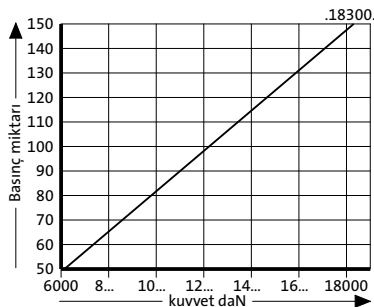
Bağlantı tesisatı adaptör altlığı



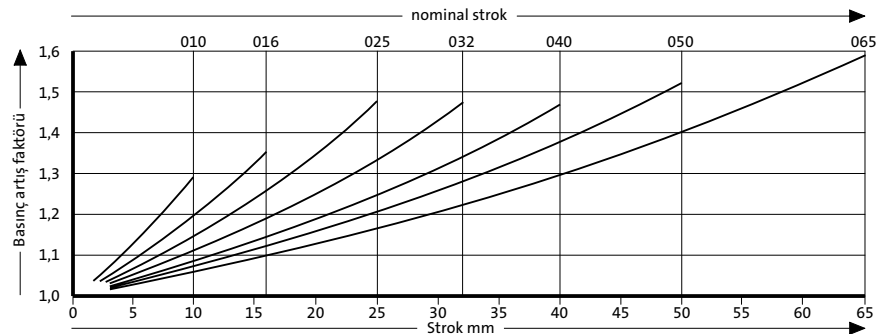
Vidalar
M10 x 20
DIN EN ISO
4762 (4x)



Yay başlangıç kuvveti/Basınç miktarı



Yay kuvveti yer değişimi/Kurs artışı



Basınç artış faktörü yer değişimini hesaba katar fakat dış etkenleri göz önünde bulundurmaz!