

GASDRUCKFEDER MIT DURCHGANGSBOHRUNG

Hinweis:

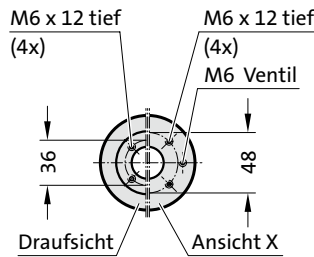
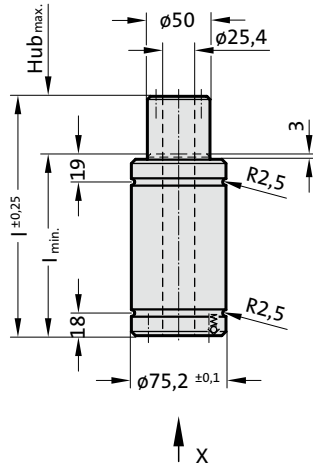
Anfangsfederkraft bei 150 bar ist 1060 daN

Bei Bodenbefestigung Auflage am gesamten Zylinderrohrboden erforderlich!

Bestell-Nr. für Ersatzteilsatz: 2496.12.01060

Druckmedium: Stickstoff – N₂
 max. Fülldruck: 150 bar
 min. Fülldruck: 50 bar
 Arbeitstemperatur: 0°C bis +80°C
 temperaturabh. Kraftanstieg: ± 0,3%/°C
 empfohlene max. Hübe/Minute:
 ca. 15 bis 40 (bei 20°C)
 max. Kolbengeschwindigkeit: 0,5 m/s

2496.12.01060.



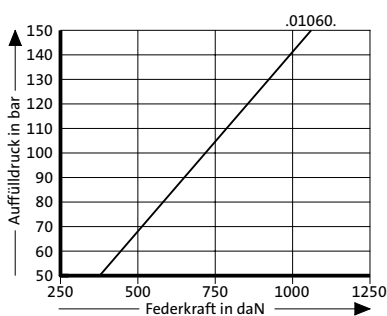
2496.12.01060.

Gasdruckfeder mit Durchgangsbohrung

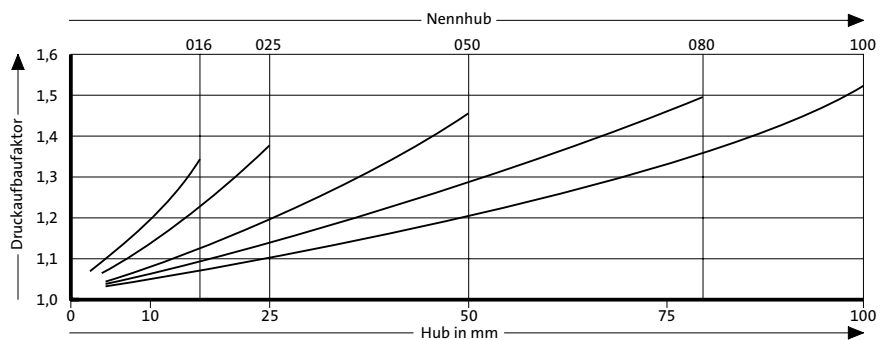
Bestell-Nummer	Hub _{max.} (s)	l _{min.}	l	g ₂ *
2496.12.01060.016	16	106	122	96
2496.12.01060.025	25	115	140	105
2496.12.01060.050	50	140	190	130
2496.12.01060.080	80	170	250	160
2496.12.01060.100	100	190	290	180

siehe Einbaubeispiel

Anfangsfederkraft in Abhängigkeit vom Auffülldruck



Hubabhängiges Druckaufbaudiagramm



Druckaufbaufaktor gilt für hubabhängige Gasvolumenverdrängung ohne Einflussgrößen!