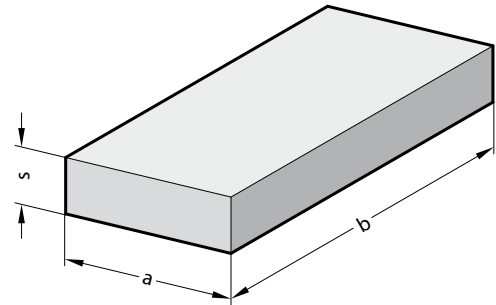


# FIBROELAST®-板



2511.3.



**材料:**  
在聚脂基础上的聚氨基甲酸乙酯  
硬度 65 肖氏硬度 A

**颜色:**  
白色

**说明:**  
其他板厚度请洽询。

**物理特性:**  
邵氏A硬度: 65  
100% 系数: 2,4 [N/mm<sup>2</sup>]  
300% 系数: 4,6 [N/mm<sup>2</sup>]  
抗张强度: 26 [N/mm<sup>2</sup>]  
延伸率: 550 [%]  
抗断强度: 46 [kN/m]

压缩永久变形 (70 °C): 45 [%]  
回弹力: 58 [%]  
最大变形: 40 [%]

订购示例:

FIBROELAST®-板	=2511.3.
厚度 s	6 mm = 006.
宽 a	500 mm = 0500.
长度 b	500 mm = 0500
订购编号	=2511.3. 006. 0500. 0500

2511.3. FIBROELAST®-板

a	250	250	500	500
b	250	500	500	1,000
s				
1	●	●	●	●
2	●	●	●	●
3	●	●	●	●
4	●	●	●	●
5	●	●	●	●
6	●	●	●	●
7	●	●	●	●
8	●	●	●	●
10	●	●	●	●
12	●	●	●	●
15	●	●	●	●