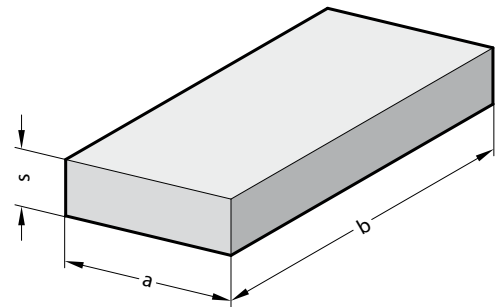


PLAQUE FIBROELAST®



2511.3.



Matière :

Polyuréthane à base de polyester
65 Shore A

Couleur :

blanc

Remarque :

Autres épaisseurs de plaques sur demande.

Propriétés physiques:

Dureté Shore A : 65
Module 100% : 2,4 [N/mm²]
Module 300% : 4,6 [N/mm²]
Résistance à la traction : 26 [N/mm²]
Allongement : 550 [%]
Résistance à la rupture : 46 [kN/m]

Déformation permanente de compression (70°C) : 45 [%]
Elasticité de rebondissement : 58 [%]
Déformation max. : 40 [%]

Exemple de commande :

Plaque FIBROELAST®	=2511.3.
Épaisseur s	6 mm = 006.
Largeur a	500 mm = 0500.
Longueur b	500 mm = 0500
N° de commande	=2511.3. 006. 0500. 0500

2511.3. Plaque FIBROELAST®

a	250	250	500	500
b	250	500	500	1 000
s				
1	●	●	●	●
2	●	●	●	●
3	●	●	●	●
4	●	●	●	●
5	●	●	●	●
6	●	●	●	●
7	●	●	●	●
8	●	●	●	●
10	●	●	●	●
12	●	●	●	●
15	●	●	●	●