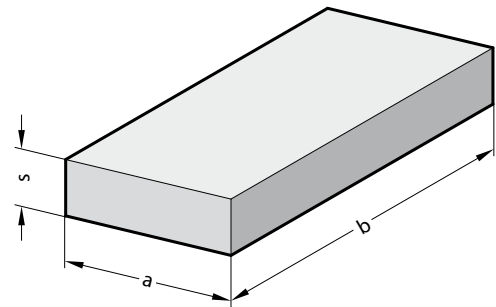


FIBROELAST®-PLATTE



2511.3.



Werkstoff:

Polyurethan auf Polyesterbasis
65 Shore A

Farbe:

weiß

Hinweis:

Weitere Plattendicken auf Anfrage.

Physikalische Eigenschaften:

Härte Shore A: 65
100% Modul: 2,4 [N/mm²]
300% Modul: 4,6 [N/mm²]
Zugfestigkeit: 26 [N/mm²]
Dehnung: 550 [%]
Reißfestigkeit: 46 [kN/m]

Druckverformungsrest (70°C): 45 [%]
Rückprallelastizität: 58 [%]
max. Verformung: 40 [%]

Bestell-Beispiel:

FIBROELAST®-Platte	=2511.3.
Dicke s	6 mm = 006.
Breite a	500 mm = 0500.
Länge b	500 mm = 0500
Bestell-Nummer	=2511.3. 006. 0500. 0500

2511.3. FIBROELAST®-Platte

a	250	250	500	500
b	250	500	500	1.000
s				
1	●	●	●	●
2	●	●	●	●
3	●	●	●	●
4	●	●	●	●
5	●	●	●	●
6	●	●	●	●
7	●	●	●	●
8	●	●	●	●
10	●	●	●	●
12	●	●	●	●
15	●	●	●	●