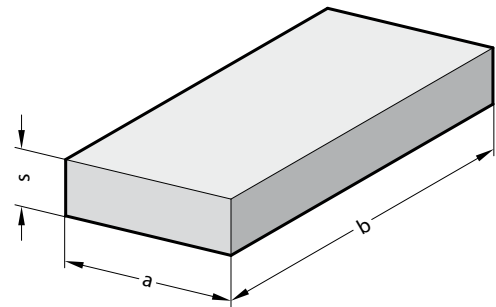


FIBROELAST®-PŁYTA



2511.3.



Material:

Poliuretan na bazie poliestru
65 Shore A

Kolor:

biały

Uwaga:

Płyty o innej grubości – na żądanie

Właściwości fizyczne:

Twardość Shore A: 65
Moduł 100%: 2,4 [N/mm²]
Moduł 100%: 4,6 [N/mm²]
Wytrzymałość na rozciąganie: 26 [N/mm²]
Wydłużenie: 550 [%]
Wytrzymałość na rozrywanie: 46 [kN/m]

Odształcenie trwałe po ściśnięciu (70°C): 45 [%]
Odbojność: 58 [%]
Maks. odkształcenie: 40 [%]

Przykład zamówienia:

FIBROELAST®-Płyta	=2511.3.
Grubość s	6 mm = 006.
Szerokość a	500 mm = 0500.
Długość b	500 mm = 0500
Numer katalogowy	=2511.3. 006. 0500. 0500

2511.3. FIBROELAST®-Płyta

	250	250	500	500
a	250	250	500	500
b	250	500	500	1 000
s				
1	●	●	●	●
2	●	●	●	●
3	●	●	●	●
4	●	●	●	●
5	●	●	●	●
6	●	●	●	●
7	●	●	●	●
8	●	●	●	●
10	●	●	●	●
12	●	●	●	●
15	●	●	●	●