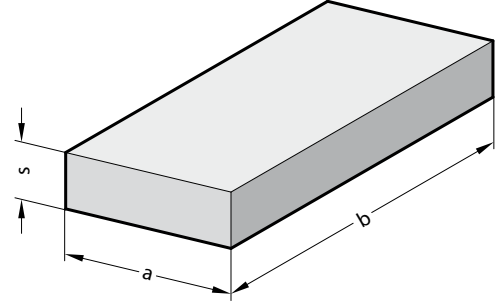


FIBROELAST®-SAC



2511.3.



Malzeme:

Polyester bazlı Poliüretan
Sertliği 65 Shore A

Rengie:

beyaz

Not:

Diğer sac kalınlıkları istek üzerine mevcuttur.

Fiziksel Özellikleri:

Shore Sertliği A: 65
100% esneklik modülü: 2,4 [N/mm²]
300% esneklik modülü: 4,6 [N/mm²]
Gerilme direnci: 26 [N/mm²]
Uzama: 550 [%]
Yırtılma direnci: 46 [kN/m]

Kalıcı set (70°C): 45 [%]

Geri dönme esnekliği: 58 [%]

Maks. sıkışma: 40 [%]

Siparis Kodu (örnek):

FIBROELAST®-Sac	=2511.3.
Kalınlık s	6 mm = 006.
Genişlik a	500 mm = 0500.
Uzunluk b	500 mm = 0500
Siparis No	=2511.3. 006. 0500. 0500

2511.3. FIBROELAST®-Sac

a	250	250	500	500
b	250	500	500	1.000
s				
1	●	●	●	●
2	●	●	●	●
3	●	●	●	●
4	●	●	●	●
5	●	●	●	●
6	●	●	●	●
7	●	●	●	●
8	●	●	●	●
10	●	●	●	●
12	●	●	●	●
15	●	●	●	●