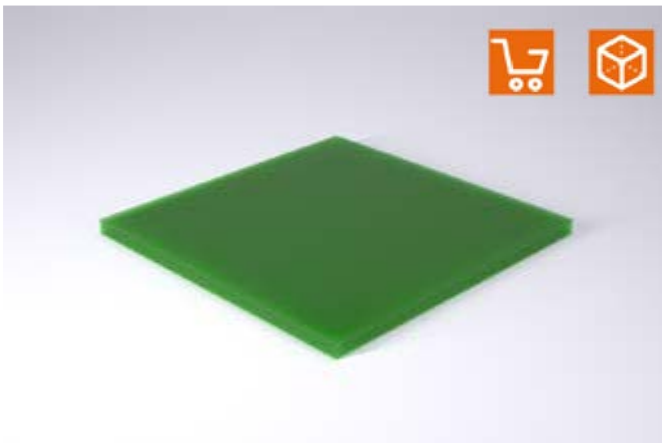
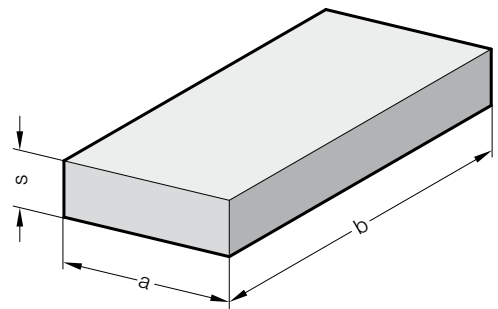


# LASTRA IN FIBROFLEX®



251.



### Esecuzione:

FIBROFLEX® fornire in tre gradi di durezza:

.5. = 80 Shore A = verde

.6. = 90 Shore A = giallo

.7. = 95 Shore A = rosso

☞ Per ulteriori dati tecnici vedi all'inizio del capitolo G.

### Esempio di ordinazione:

Lastra in FIBROFLEX®	=251.
Durezza della molla	80 Shore A = 5.
Spessore s	15 mm = 015.
Lunghezza a	250 mm = 0250.
Larghezza b	250 mm = 0250
N. d'ordine	=251. 5.015. 0250. 0250

### 251. Lastra in FIBROFLEX®

	250	250	500	500	1.000
a	250	250	500	500	1.000
b	250	500	500	1.000	1.000
s					
1	●	●	●	●	
2	●	●	●	●	
3	●	●	●	●	
4	●	●	●	●	
5	●	●	●	●	
6	●	●	●	●	
7	●	●	●	●	
8	●	●	●	●	●
10	●	●	●	●	●
12	●	●	●	●	●
15	●	●	●	●	●
20	●	●	●	●	●
25	●	●	●	●	●
30	●	●	●	●	●
40	●	●	●	●	●
50	●	●	●	●	●
60	●	●	●	●	
70	●	●	●	●	
80	●	●	●	●	