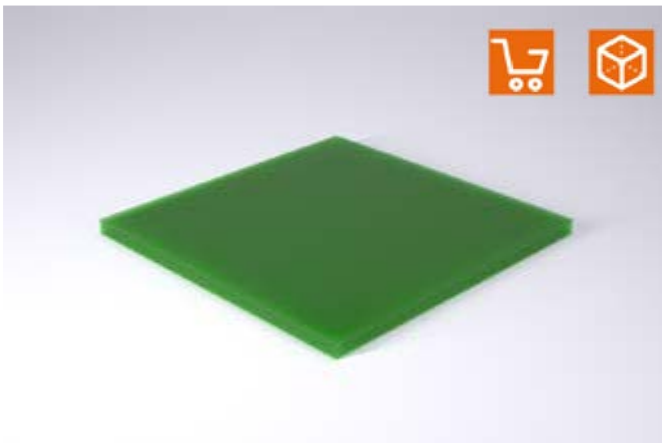
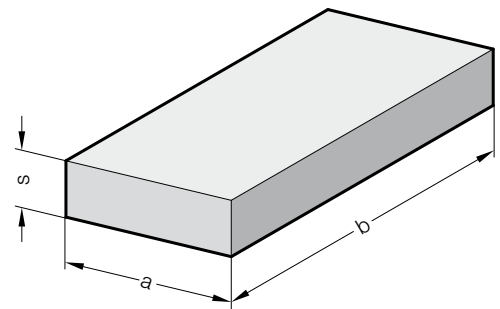


FIBROELAST® PLANCHA



251.



Ejecución:

FIBROFLEX® disponible en 3 durezas Shore:

.5. = 80 Shore A = verde

.6. = 90 Shore A = amarillo

.7. = 95 Shore A = rojo

☞ Para más datos vea al principio del capítulo G.

Ejemplo de código:

FIBROELAST® Plancha		=251.
Dureza del muelle	80 Shore A =	5.
Espesor s	15 mm =	015.
Longitud a	250 mm =	0250.
Anchura b	250 mm =	0250
Código		=251. 5.015. 0250. 0250

251. FIBROELAST® Plancha

a	250	250	500	500	1.000
b	250	500	500	1.000	1.000
s					
1	●	●	●	●	
2	●	●	●	●	
3	●	●	●	●	
4	●	●	●	●	
5	●	●	●	●	
6	●	●	●	●	
7	●	●	●	●	
8	●	●	●	●	●
10	●	●	●	●	●
12	●	●	●	●	●
15	●	●	●	●	●
20	●	●	●	●	●
25	●	●	●	●	●
30	●	●	●	●	●
40	●	●	●	●	●
50	●	●	●	●	●
60	●	●	●	●	
70	●	●	●	●	
80	●	●	●	●	