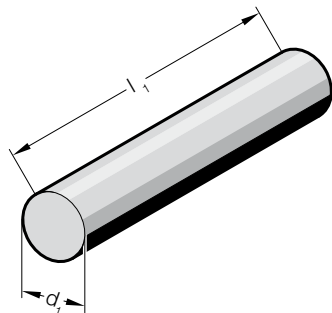


## FIBROELAST®-KRUHOVÁ TYČ

2531.4.



### Materiál:

Polyuretan na základě polyesteru  
70 Shore A

### Barva:

bílá

### Fyzikální vlastnosti:

Tvrdost Shore A: 70  
100% modul: 3,0 [N/mm<sup>2</sup>]  
300% modul: 6,0 [N/mm<sup>2</sup>]  
Pevnost v tahu: 28 [N/mm<sup>2</sup>]  
Poměrné prodloužení: 500 [%]  
Pevnost v tahu: 58 [kN/m]  
Trvalá deformace tlakem (70 °C): 45 [%]  
Odráživost pružnost: 55 [%]  
Max. tváření: 40 [%]

### 2531.4. FIBROELAST®-Kruhová tyč

Objednací číslo	d <sub>1</sub>	l <sub>1</sub>
2531.4.016	16	330
2531.4.020	20	500
2531.4.025	25	500
2531.4.032	32	500
2531.4.040	40	500
2531.4.050	50	500
2531.4.063	63	500
2531.4.080	80	500
2531.4.100	100	500
2531.4.125	125	500