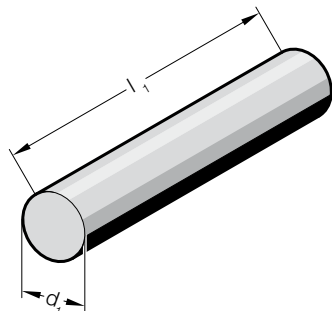


## BARRA TONDA FIBROELAST®

2531.4.



### Materiale:

Poliuretano a base di poliestere,  
Shore A 70

### Colore:

bianco

### Caratteristiche fisiche:

Durezza Shore A: 70

Modulo 100%: 3,0 [N/mm<sup>2</sup>]

Modulo 300%: 6,0 [N/mm<sup>2</sup>]

Resistenza a trazione: 28 [N/mm<sup>2</sup>]

Allungamento: 500 [%]

Resistenza a rottura da trazione: 58 [kN/m]

Deformazione residua da compressione (70°C): 45 [%]

Elasticità di rimbalzo: 55 [%]

Deformazione massima: 40 [%]

### 2531.4. Barra tonda FIBROELAST®

N. d'ordine	d <sub>1</sub>	l <sub>1</sub>
2531.4.016	16	330
2531.4.020	20	500
2531.4.025	25	500
2531.4.032	32	500
2531.4.040	40	500
2531.4.050	50	500
2531.4.063	63	500
2531.4.080	80	500
2531.4.100	100	500
2531.4.125	125	500