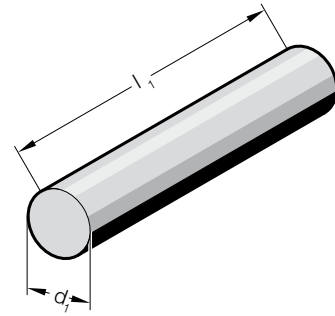


FIBROFLEX®-圆材



253.



结构:

FIBROFLEX® 可以用三种不同的邵氏A硬度供货。

- .5.=80 Shore A = 绿色
- .6.=90 Shore A = 黄色
- .7.=95 Shore A = 红色

🔗 进一步技术数据在第 G 章开头。

订购示例:

FIBROFLEX®-圆材		=253.
弹簧硬度 MAT	80 Shore A	= 5.
外径 d ₁	3 mm	= 003
订购编号		=253.5.003

253. FIBROFLEX®-圆材

d ₁	l ₁	330	500	1,000
2		●		
3				●
4				●
5				●
6				●
7				●
8				●
10				●
12				●
16		●		
20			●	
25			●	
32			●	
40			●	
50			●	
63			●	
80			●	
100			●	
125			●	
140			●	
150			●	
160			●	
180			●	
200			●	