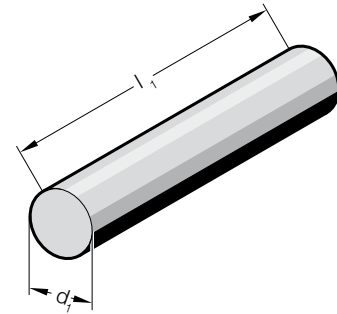


FIBROFLEX®-KRUHOVÁ TYČ



253.




Provedení:

FIBROFLEX® lze dodat ve 3 tvrdostech Shore A:

.5. = 80 Shore A = zelený

.6. = 90 Shore A = žlutý

.7. = 95 Shore A = červený

 Další technické údaje naleznete v kapitole G.

Příklad objednávky:

FIBROFLEX®-Kruhová tyč	=253.
Tvrdost pružiny MAT 80 Shore A	= 5.
Vnější průměr d_1	3 mm = 003
Objednací číslo	=253.5.003

253. FIBROFLEX®-Kruhová tyč

d_1	l_1	330	500	1 000
2		●		
3				●
4				●
5				●
6				●
7				●
8				●
10				●
12				●
16		●		
20			●	
25			●	
32			●	
40			●	
50			●	
63			●	
80			●	
100			●	
125			●	
140			●	
150			●	
160			●	
180			●	
200			●	