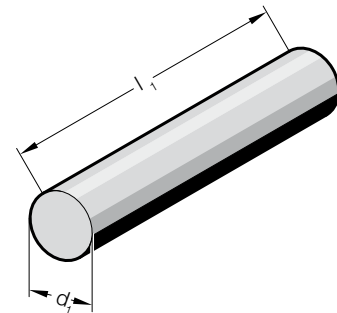


BARRA TONDA FIBROFLEX®



253.



Esecuzione:

FIBROFLEX® fornire in tre gradi di durezza:

.5. = 80 Shore A = verde

.6. = 90 Shore A = giallo

.7. = 95 Shore A = rosso

☞ Per ulteriori dati tecnici vedi all'inizio del capitolo G.

Esempio di ordinazione:

Barra tonda FIBROFLEX®	=253.
Durezza della molla MAT 80 Shore A	= 5.
Diametro esterno d_1 3 mm	= 003
N. d'ordine	=253.5.003

253. Barra tonda FIBROFLEX®

d_1	l_1	330	500	1.000
2		●		
3				●
4				●
5				●
6				●
7				●
8				●
10				●
12				●
16		●		
20			●	
25			●	
32			●	
40			●	
50			●	
63			●	
80			●	
100			●	
125			●	
140			●	
150			●	
160			●	
180			●	
200			●	