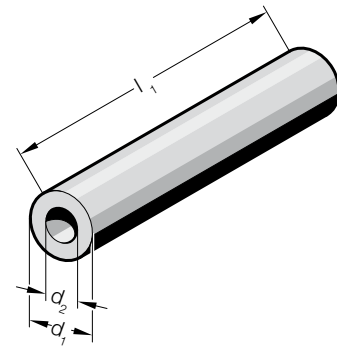


## FIBROELAST®-KRUHOVÁ TYČ DUTÁ



2541.4.



### Materiál:

Polyuretan na základě polyesteru  
70 Shore A

### Barva:

bílá

### Upozornění:

Duté kruhové tyče FIBROELAST® lze použít také jako pružiny.

### Fyzikální vlastnosti:

Tvrdost Shore A: 70  
100% modul: 3,0 [N/mm<sup>2</sup>]  
300% modul: 6,0 [N/mm<sup>2</sup>]  
Pevnost v tahu: 28 [N/mm<sup>2</sup>]  
Poměrné prodloužení: 500 [%]  
Pevnost v tahu: 58 [kN/m]

Trvalá deformace tlakem (70 °C): 45 [%]

Odrážová pružnost: 55 [%]

Max. tváření: 40 [%]

### 2541.4. FIBROELAST®-Kruhová tyč dutá

Objednací číslo	d <sub>1</sub>	d <sub>2</sub>	l <sub>1</sub>
2541.4.016	16	6,5	330
2541.4.020	20	8,5	500
2541.4.025	25	10,5	500
2541.4.032	32	13,5	500
2541.4.040	40	13,5	500
2541.4.050	50	17	500
2541.4.063	63	17	500
2541.4.080	80	21	500
2541.4.100	100	21	500
2541.4.125	125	27	500