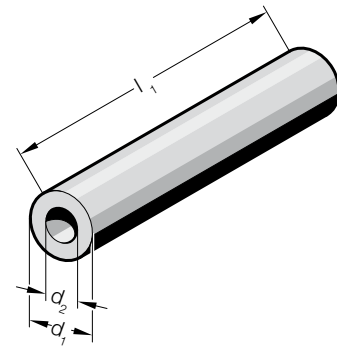


BARRE RONDE CREUSE FIBROELAST®



2541.4.



Matière :

Polyuréthane à base de polyester
70 Shore A

Couleur :

blanc

Remarque :

Barres rondes creuses FIBROELAST® peuvent aussi être employées comme ressorts.

Propriétés physiques:

Dureté Shore A : 70
Module 100% : 3,0 [N/mm²]
Module 300% : 6,0 [N/mm²]
Résistance à la traction : 28 [N/mm²]
Allongement : 500 [%]

Résistance à la rupture : 58 [kN/m]

Déformation permanente de compression (70°C) : 45 [%]

Elasticité de rebondissement : 55 [%]

Déformation max. : 40 [%]

2541.4. Barre ronde creuse FIBROELAST®

N° de commande	d ₁	d ₂	l ₁
2541.4.016	16	6,5	330
2541.4.020	20	8,5	500
2541.4.025	25	10,5	500
2541.4.032	32	13,5	500
2541.4.040	40	13,5	500
2541.4.050	50	17	500
2541.4.063	63	17	500
2541.4.080	80	21	500
2541.4.100	100	21	500
2541.4.125	125	27	500