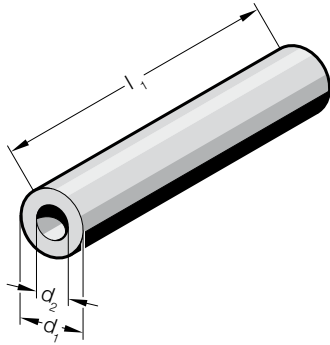


# FIBROFLEX®-空心圆材

254.




### 结构:

FIBROFLEX® 可以用三种不同的邵氏A硬度供货。

.5.=80 Shore A = 绿色

.6.=90 Shore A = 黄色

.7.=95 Shore A = 红色

 进一步技术数据在第 G 章开头。

### 订购示例:

FIBROFLEX®-空心圆材	=254.
弹簧硬度 MAT	80 Shore A = 5.
外径 d <sub>1</sub>	80 mm = 080
订购编号	=254.5.080

## 254. FIBROFLEX®-空心圆材

d <sub>1</sub>	d <sub>2</sub>	l <sub>1</sub>	330	500
16	6.5		●	
20	8.5			●
25	10.5			●
32	13.5			●
40	13.5			●
50	17			●
63	17			●
80	21			●
100	21			●
125	27			●
140	50			●
150	50			●
160	50			●
180	50			●
200	50			●