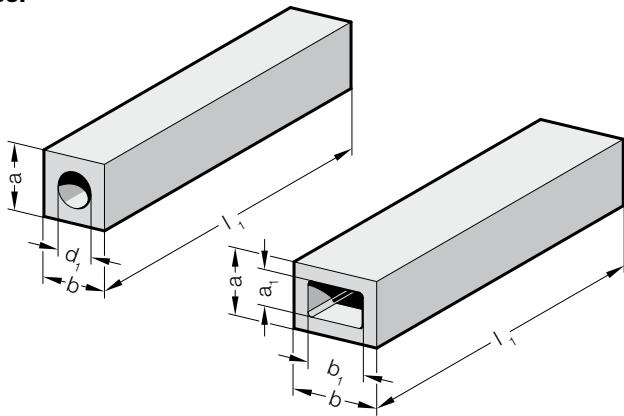


# FIBROFLEX®-方形空心棒

255.



### 结构:

FIBROFLEX® 可以用三种不同的邵氏A硬度供货。

.5.=80 Shore A = 绿色

.6.=90 Shore A = 黄色

.7.=95 Shore A = 红色

📄 进一步技术数据在第 G 章开头。

### 订购示例:

FIBROFLEX®-方形空心棒	=255.
弹簧硬度 MAT	80 Shore A = 5.
高度 a	80 mm = 080.
宽 b	80 mm = 080.
长度 l <sub>1</sub>	250 mm = 0250
订购编号	=255.5.080.080.0250

### 255. FIBROFLEX®-方形空心棒

a	b	a <sub>1</sub>	b <sub>1</sub>	d <sub>1</sub>	l <sub>1</sub>	250	500	1000
40	60	20	35					
45	45			20				
50	50			25				
50	180	20	120					
60	60			30		●		
60	80	30	50					
80	80			40		●		
80	100	40	60			●	●	
100	100	50	50			●		
100	125	50	70			●		
100	180	50	123			●	●	●
125	125	75	75					