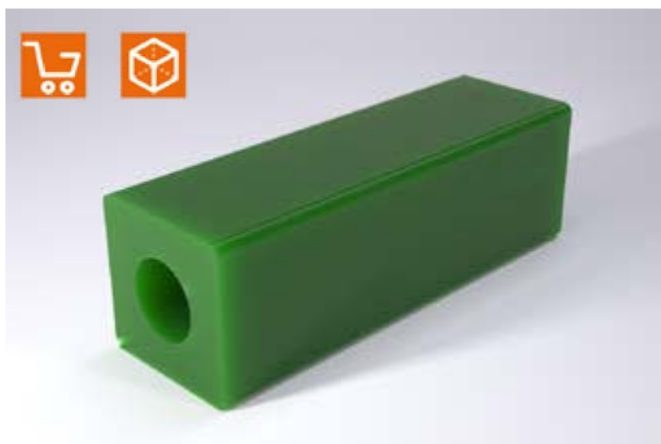
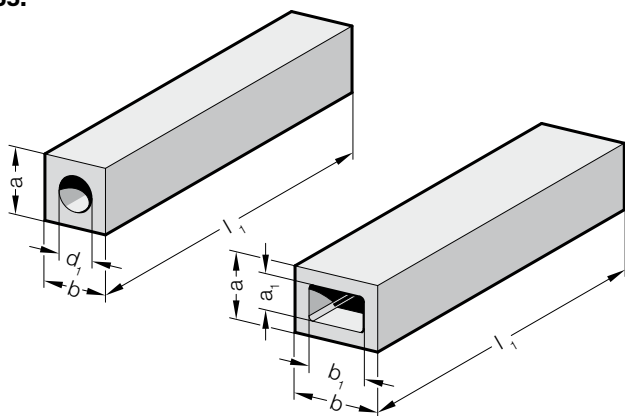


PRĘT DRAŻONY O PRZEKROJU CZWOROKĄTNYM FIBROFLEX®

255.




Wykonanie:

FIBROFLEX® jest dostarczany w 3 twardościach Shore A:

.5. = 80 Shore A = kolor zielony

.6. = 90 Shore A = kolor żółty

.7. = 95 Shore A = kolor czerwony

 Pozostałe dane techniczne podane są na początku rozdziału G.

Przykład zamówienia:

Pręt drażony o przekroju czworokąt-
nym FIBROFLEX®

		=255.
Wskaźnik sztywności sprężyny MAT 80 Shore A		= 5.
wysokość a	80 mm	= 080.
Szerokość b	80 mm	= 080.
Długość l ₁	250 mm	= 0250
Numer katalogowy		=255.5.080. 080. 0250

255. Pręt drażony o przekroju czworokątnym FIBROFLEX®

a	b	a ₁	b ₁	d ₁	l ₁	250	500	1000
40	60	20	35					
45	45			20				
50	50			25				
50	180	20	120					
60	60			30		●		
60	80	30	50					
80	80			40		●		
80	100	40	60			●	●	
100	100	50	50			●		
100	125	50	70			●		
100	180	50	123			●	●	●
125	125	75	75					